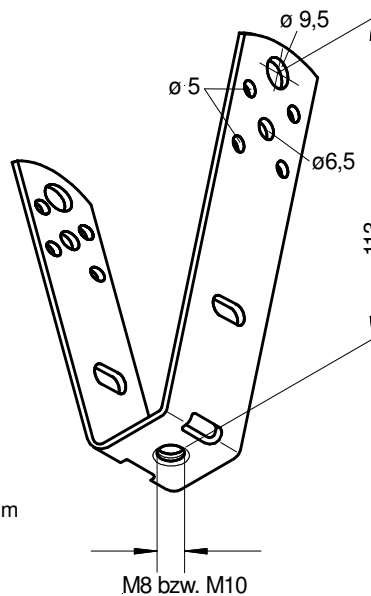
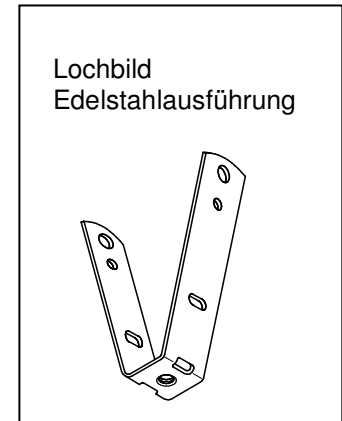


Typ **60**
Form **LM**

LÜFTUNGSTECHNIK



Alle Maße in mm



Technische Daten

max. Zugbelastung: bei M8 1000 N
bei M10 3000 N

Bruchlast*: bei M8 9000 N
bei M10 10000 N

*) Werte gültig für verzinkte Ausführung bei verwendeter Gewindegüte 8.8

Artikel	Artikelnummer	Beschreibung
60 LM – M 8	21005183	Gewindeanschluss M 8
60 LM – M 10	21005184	Gewindeanschluss M 10

Beschreibung

Befestigungselement zur Halterung von Rechtecklüftungskanälen, Rohren usw. für Gewindestabanbindung M8 bzw. M10. Die Konstruktion ermöglicht leichtes Anpassen an unterschiedliche Trapezdecken.

Lieferform

verzinkt



Bevorzugter Anwendungsbereich

Luft-, Klima-, Sanitär- und Heizungstechnik