

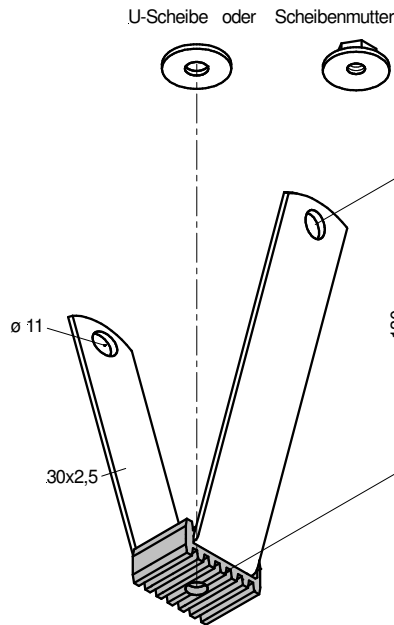
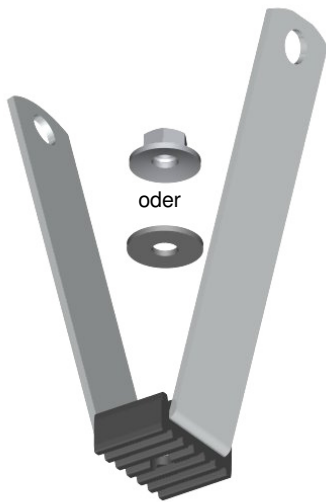
TRAPEZDECKENHALTER

DBP 3818220.3

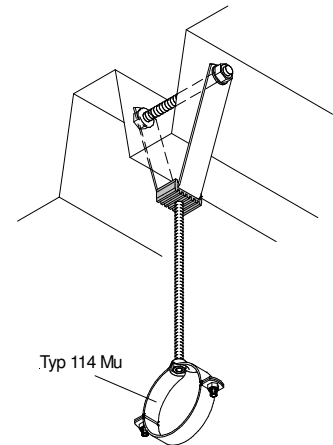


■ LÜFTUNGSTECHNIK

Typ **60**
Form **A**



Anwendungsbeispiel



Artikel	Artikelnummer	Beschreibung
60 A	21001009	verzinkt, für M8 mit U- Scheibe
60 A	21006562	verzinkt, mit Scheibenmutter M 8

■ Technische Daten

Einfügungsdämmung: 20 db (A)
max. Zugbelastung: 800 N
Bruchlast: 10000 N

■ Beschreibung

Befestigungselement zur Halterung von Rechtecklüftungskanälen, Rohren usw. mit körperschall-dämmender Gummidämmplatte für Gewindestabanbindung M8 mit Scheibenmutter bzw. mit Unterlegscheibe und Sechskantmutter. Der Gummizentrierung sowie die starke Profilierung der Gummidämmplatte sind die entscheidenden Voraussetzungen für die einwandfreie Schallentkopplung.

■ Lieferform

verzinkt, mit einer U-Scheibe nach DIN 9021 oder mit einer Scheibenmutter M8 nach DIN 53010

■ Bevorzugter Anwendungsbereich

Luft-, Klima-, Sanitär- und Heizungstechnik



03.11