

# TRÄGERKLAUE

DBP 3927404.7

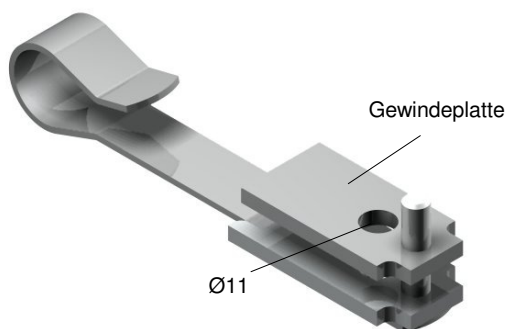


## ■ LÜFTUNGSTECHNIK ANLAGENTECHNIK

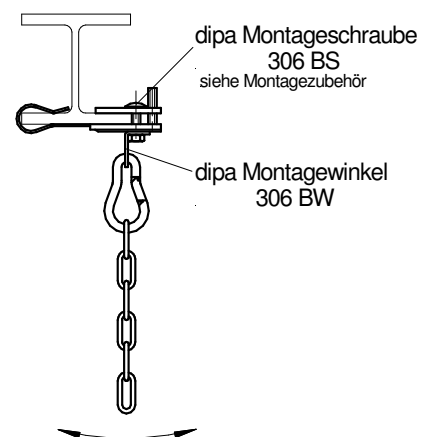
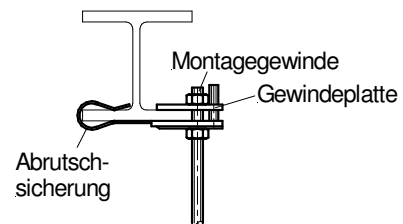
Typ **306**  
Form **B**

### Montagehinweis

Nach Aufschieben der Trägerklaue auf den Träger wird die Gewindeplatte auf Flanschdicke heruntergedreht. Anschließend wird das Montagegewinde verschraubt.



### Montagebeispiele



### ■ Technische Daten

max. Zugbelastung: 3000 N  
Bruchlast: 14000 N

### ■ Beschreibung

Die dipa Trägerklaue Typ 306 Form B stellt ein hoch belastbares, abrutschsicheres und bruchfestes Befestigungselement an Profilträgern dar. Sie wird aus Flachstahl (ST37) hergestellt und ist für alle Trägergrößen lieferbar. Für gelenkartige Anbindungen empfehlen wir den dipa Montagewinkel Typ 306 BW.

### ■ Kombinationsmöglichkeiten

mit dipa Dämmteilerie

### ■ Lieferform

verzinkt