

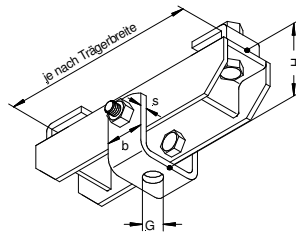
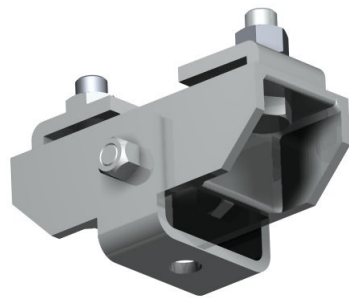
PENDELHÄNGER

zur Trägeranbindung

Typ **508-305P**
Form

ANLAGENTECHNIK

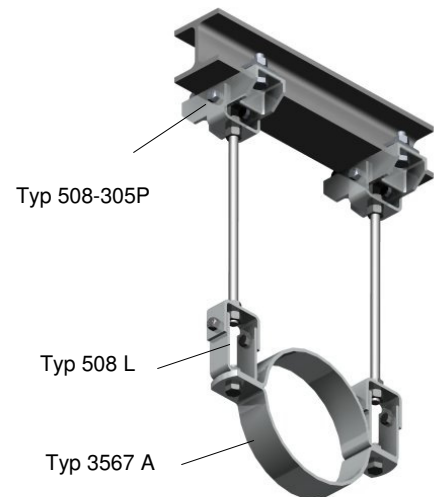
Darstellung = Lieferumfang



Größe	für Gewindestab G	b x s	H	F _{zul} [kN]	für Träger HEA/HEB
1	M 12	40 x 4	81	5	nach Kundenangabe
2	M 16	40 x 6	81	12	
3	M 20	50 x 8	96	16	

alle Maße in mm

Anwendungsbeispiel



Bestellangaben:
(für Anwendungsbeispiel wie abgebildet)

2 Stück dipa Typ 508-305P Gr.2 für
Träger HEA/HEB...
2 Stück dipa Typ 508 L Gr. 2
1 Stück dipa Typ 3567A ø...
2 Stück Gewindestab M16 L=...
Inklusiv Schrauben und Muttern

Beschreibung

Der dipa Pendelhänger Typ 508-305P ist ein Befestigungselement mit Trägeranbindung für HEA/HEB oder I-Träger zur gelenkartigen Abhängung mittels Gewindestäben von Bauteilen jeglicher Art.

Lieferform

Werkstoff Nr.: 1.0038, Oberfläche: verzinkt bzw. Edelstahl Werkstoff Nr. 1.4571 oder 1.4301

Kombinationsmöglichkeiten mit Typ

114, 170, 175 sowie 3567 A

Bevorzugter Anwendungsbereich

schräge Decken, Entwässerung

