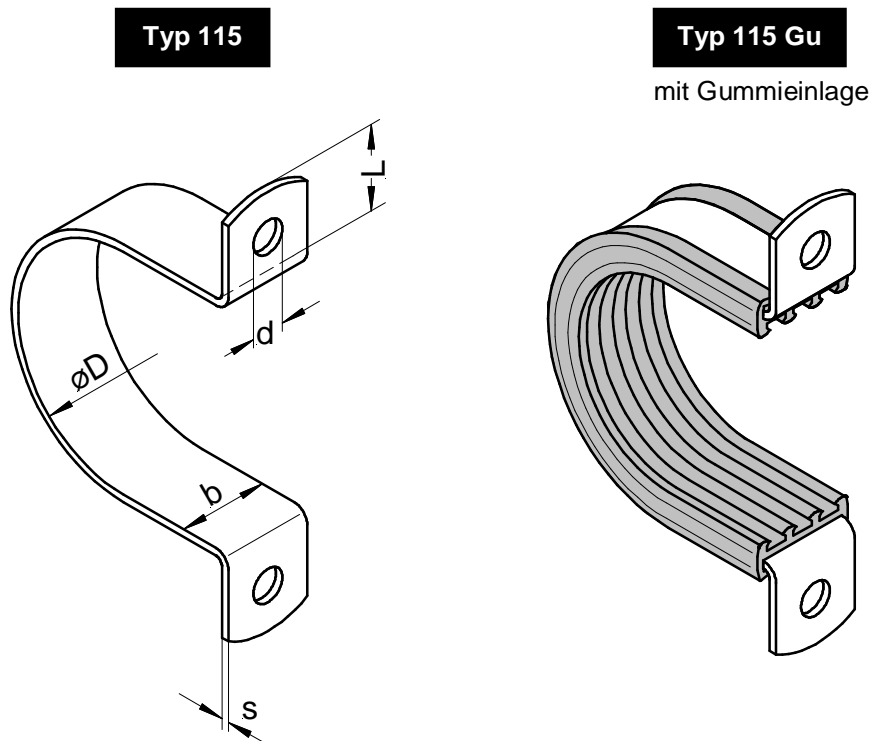


ROHRSCHELLE



■ LÜFTUNGSTECHNIK

Typ 115
Form



Alle Maße in mm

Rohr ø	21 -> 50	42 -> 630	50 -> 1000	100 -> 1000
b x s	20 x 1,5	20 x 2,0	30 x 2,5	40 x 4,0
L	20	20	30	35
d	6,5	6,5	11	14

■ Beschreibung

Hoch belastbare, sauber geformte, einteilige Rohrschelle aus verzinktem Bandstahl. Die Befestigung dient zur direkten Montage auf Konsolen, Profilschienen usw., oder auf der Wand. Beim Einsatz von Kupferrohr erhält die Rohrschelle eine PVC- Einlage mit einer Dauertemperaturbeständigkeit von 110°C. Zur Erfüllung der allgemein üblichen Anforderungen des Schallschutzes kann die Rohrschelle auf Wunsch mit Profilmummieinlage ausgestattet werden (Preis hierfür auf Anfrage).

■ Bevorzugter Anwendungsbereich

Sanitär-, Heizungs-, Luft- und Klimatechnik