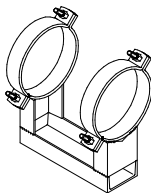
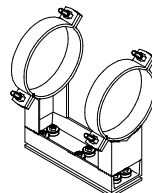
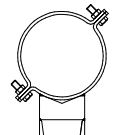
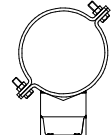
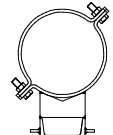
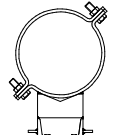
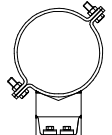
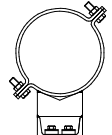
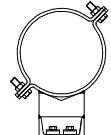
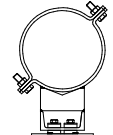

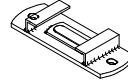
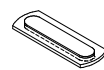
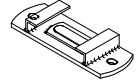
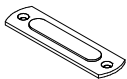
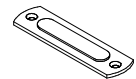
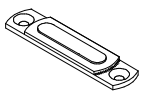
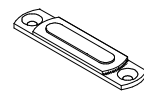
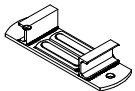
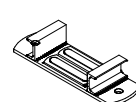
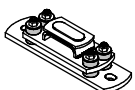


## Übersicht Varianten Serie 180 mit passenden Gleitauflagen

ohne Schalldämmung		mit Schalldämmung	
<b>Typ 180</b> 		<b>Typ 180 A</b> 	
Fußbereichsvarianten		Fußbereichsvarianten	
ohne Abhebesicherung	mit Abhebesicherung	ohne Abhebesicherung	mit Abhebesicherung
<b>Form VA</b> mit Edelstahlgleitplatte  	<b>Form H</b> <b>Form VAH</b> mit Edelstahlgleitplatte  	<b>Form VA</b> mit Edelstahlgleitplatte  	<b>Form H</b> <b>Form VAH</b> mit Edelstahlgleitplatte  
Auswahl Gleitauflagen	Gleitauflage	Auswahl Gleitauflagen	Gleitauflage
<b>Typ 301</b> zum Anschweißen 	<b>Typ 302 SH</b> 	<b>Typ 301</b> zum Anschweißen 	<b>Typ 302 A-SH</b> 
<b>301 Form SO</b> 		<b>301 Form SO</b> 	
<b>302 Form S</b> 		<b>302 Form S</b> 	
<b>302 Form SF</b> mit seittl.Führung 		<b>302 Form SF</b> mit seittl.Führung 	
<b>190 Form SA</b> mit Schalldämmung 			

Beschreibung und Abmessungen der einzelnen Typen siehe in den separaten Katalogblättern.