

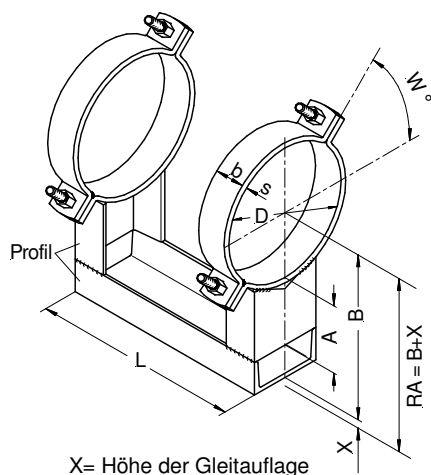
GLEITUNTERSTÜTZUNG

Abmessungen

dipa

ANLAGENTECHNIK

Typ 180
Form



Typ 180



Typ 180 Form H
mit Abhebesicherung



Typ 180 Form HS
mit Abhebesicherung
passend zu
Kombination mit Rollenlager
Typ 118-G-FH oder
Typ 118 RO-Z SH hv



Bitte berücksichtigen Sie bei der Planung die Bauhöhe X eventueller Gleitauflagen

Alle Maße in mm

D	b x s	A	B	L	Schrauben	Winkelstellung W° der Rohrschellen	Profil
26,9	30x5	90	124	180	M10x30	0°	40x20
33,7	30x5	90	127	180	M10x30	0°	40x20
42,4	30x5	90	131	180	M10x30	0°	40x20
44,5	30x5	90	132	180	M10x30	0°	40x20
48,3	30x5	90	134	180	M10x30	0°	40x20
57,0	40x6	100	149	240	M12x40	0°	40x20
60,3	40x6	130	185	240	M12x40	0°	50x25
76,1	40x6	130	198	240	M12x40	20°	60x30
88,9	40x6	130	205	240	M12x40	20°	60x30
108,0	50x8	130	229	250	M16x50	20°	80x45
114,3	50x8	130	232	250	M16x50	25°	80x45
133,0	50x8	130	242	250	M16x50	25°	80x45
139,7	50x8	130	245	250	M16x50	25°	80x45
159,0	50x8	130	260	250	M16x50	25°	100x50
168,3	50x8	130	264	250	M16x50	30°	100x50
219,1	50x8	130	295	350	M16x50	35°	120x55
273,0	60x8	130	322	350	M20x60	45°	120x55
323,9	60x8	130	352	360	M20x60	45°	140x60
355,6	60x8	130	368	360	M20x60	45°	140x60
406,4	80x8	130	393	390	M24x70	45°	140x60
508,0	80x8	130	454	390	M24x70	45°	180x70
610,0	100x8	130	515	420	M24x70	45°	220x80
711,0	100x8	130	581	600	M24x70	45°	280x95
813,0	100x8	130	646	600	M24x70	45°	400x110