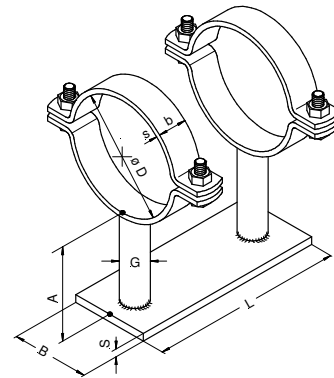


Typ **121**  
Form

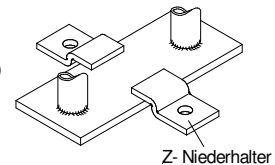
**ANLAGENTECHNIK** ■



A – Maß auch nach Kundenwunsch möglich

**Zubehör**  
(Bitte separat bestellen)

Z- Niederhalter als Führung und Abhebesicherung



Rohr $\varnothing$ in Durchmesser- gruppe *	b x s Rohrschelle	A Standard	G	L	B x S	Schrauben d	Zubehör (gehört nicht zum Lieferumfang) Z-Niederhalter / Paar		
							Gr.	Artikelnummer	
								schwarz	galv. verz.
27 - 50	30 x 5	100	3/4"	150	40 x 6	M10x30	1	24024871	24024896
51 - 100	30 x 5	100	3/4"	200	60 x 8	M10x30	2	24024870	24024897
101 - 150	40 x 6	100	3/4"	200	80 x 8	M12x40			
151 - 200	40 x 6	100	3/4"	250	100 x 8	M12x40			
201 - 300	50 x 6	100	1 1/4"	300	120x10	M16x50	3	24024872	24024898
301 - 400	50 x 6	100	1 1/4"	300	140x10	M16x50			
401 - 500	50 x 8	100	1 1/4"	300	140x10	M16x50			

Alle Maße in mm

\*) Bei der Durchmessergruppe handelt es sich nicht um den Spannbereich.  
Geben Sie bitte bei Anfragen den genauen Rohrdurchmesser an.

■ **Lieferform**  
schwarz, grundiert, gal. verzinkt, feuerverzinkt oder Edelstahl

■ **Gleitauflagen**  
passende Gleitauflagen: Typenreihe 301, 302, 302 SH

■ **Festpunkte**  
passende Festpunkte: Typ 116 S, 116 SK, 116 L , 116-305P/S-I

