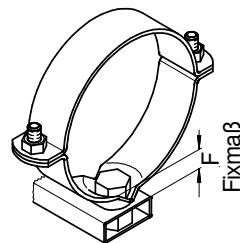
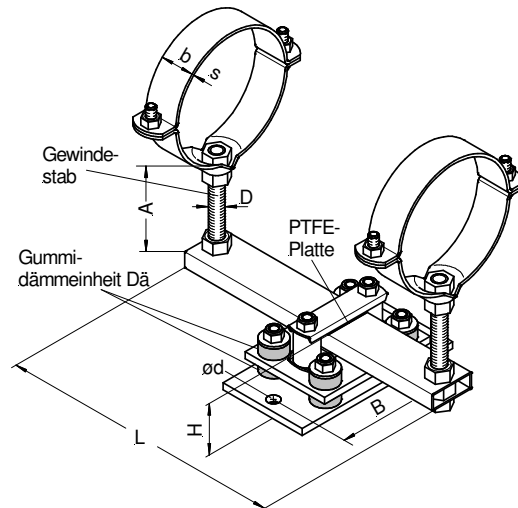
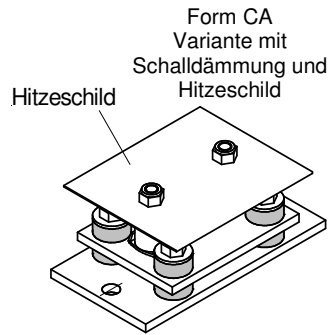


# GLEITZWANGLAGER

mit und ohne Schalldämmung

Typ **118**  
Form **C/CA**

**ANLAGENTECHNIK** ■



Variante ohne  
Aufständerung  
mit Fixmaß F

Alle Maße in mm

Rohr $\varnothing$ Durchmesser- gruppe *	b x s	A	L	F	D	d	Form CA			Form C	
							Dä (Stck)	B	H	B	H
50 - 200	30x2,5	70	250	14	M12	11	4	130	45	120	29

\*) Bei der Durchmessergruppe handelt es sich nicht um den Spannbereich. Geben Sie bitte bei Anfragen den genauen Rohrdurchmesser an.