

# GLEITROHRSCHELLE

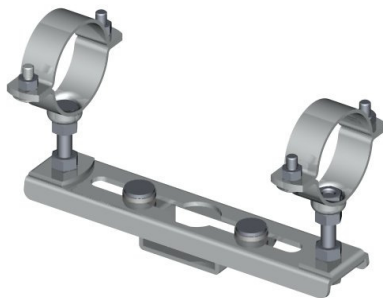
mit oder ohne Schalldämmung

dipa

## ANLAGENTECHNIK

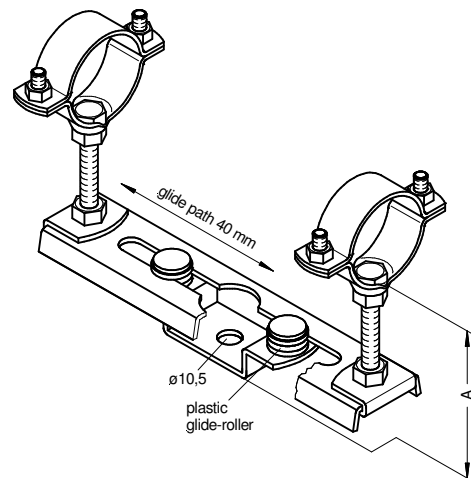
Typ **118**  
Form **B**  
**BA**

**Form B**



**Form BA**

mit Schalldämmung



### Beschreibung

Rohrbefestigung zur Halterung von heißwasserführenden Rohrleitungen mit starker Dehnung für kleinere Rohrdurchmesser bis DN 40. Die Konstruktion gewährleistet einwandfreie Gleit- bzw. Rollfunktion. Bei der Form BA sind die integrierten Gummifedern zur Körperschalldämmung außerhalb der Rohrisolierung angeordnet und somit frei von permanent einwirkender Hitzelast. Das Maß A ist in der Standardausführung von 60 mm bis 80 mm einstellbar.

### Kombinationsmöglichkeit mit Typ

116 L, 116 LA

### Lieferform

verzinkt

### Bevorzugter Anwendungsbereich

Sanitär-, Heizungs- und Rohrleitungsbau

