

ROLLENZWANGLAGER

mit Schalldämmung



ANLAGENTECHNIK

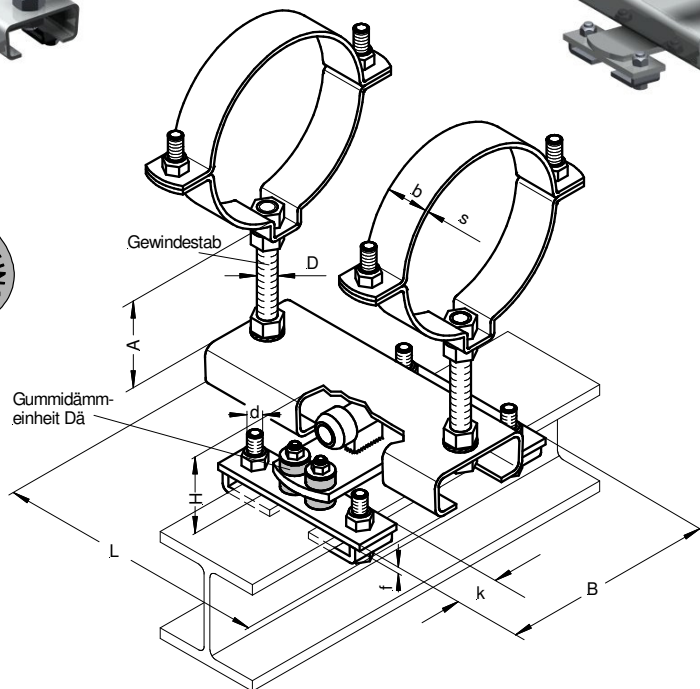
Typ **118-305P**
Form **Z-I**
ZA-I

für Trägergrößen HEB 100 - 160

Typ 118-305P Form ZA-I
mit Schalldämmung



Typ 118-305P Form Z-I
ohne Schalldämmung



Alle Maße in mm

Gr.	Rohr \varnothing Durchmessergruppe*	bxs	A	L	D	d	k	f	B	Form	Form	
										Z-I	ZA-I	H
2	101 - 200	40x4	120	250	M16	M12	40	6	162	54	72	4
3	201 - 340	40x6	180	300	M24	M12	50	8	210	66	86	4

*) Bei der Durchmessergruppe handelt es sich nicht um den Spannbereich. Geben Sie bitte bei Anfragen den genauen Rohrdurchmesser an.