

ROLLENZWANGLAGER

mit oder ohne Schalldämmung



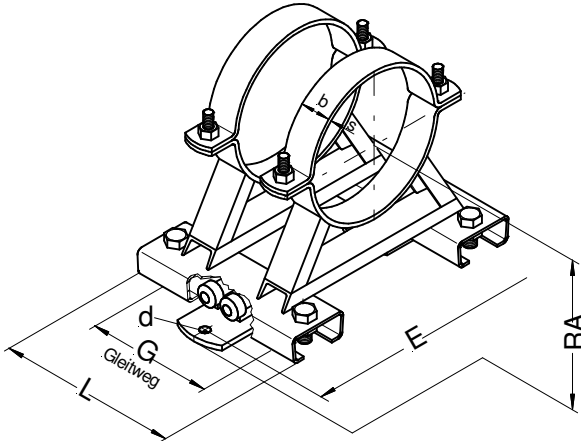
ANLAGENTECHNIK

Typ **118-2 U**
Form **Z**
ZA

Typ 118-2U Form Z



Typ 118-2U Form ZA
mit Schalldämmung



Alle Maße in mm

Rohr ø	bxs	L	Gleitweg G	d	Form Z		Form ZA	
					Standard	Standard	Standard	Standard
219,1	50x8	300	164	18	261	462	281	547
267,0	60x8	350	214	18	290	527	310	612
273,0	60x8	350	214	18	293	533	313	618
323,9	60x8	350	214	18	338	524	358	609
355,6	60x8	350	214	18	354	557	374	642
406,4	80x8	350	214	18	389	608	409	693
457,2	80x8	350	214	18	405	658	425	743
508,0	80x8	350	214	18	430	709	450	794

Alle Maße sind Standardmaße und können je nach Anforderung verändert werden.

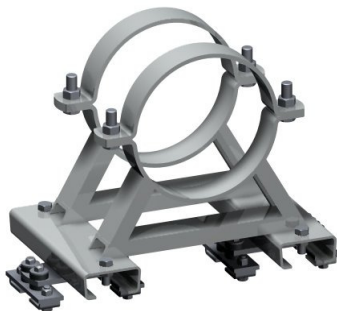


Abb. Typ 118 2U-305P ZA-I

Das Rollenlager ist auch zur Anbindung an HEA/HEB Träger lieferbar.

Die Artikelbezeichnung lautet dann
Typ 118-2U-305P Z-I (ohne Schalldämmung)
und

Typ 118-2U-305P ZA-I (schalldämmt)
Bei Anfrage bitte Trägergröße angeben