

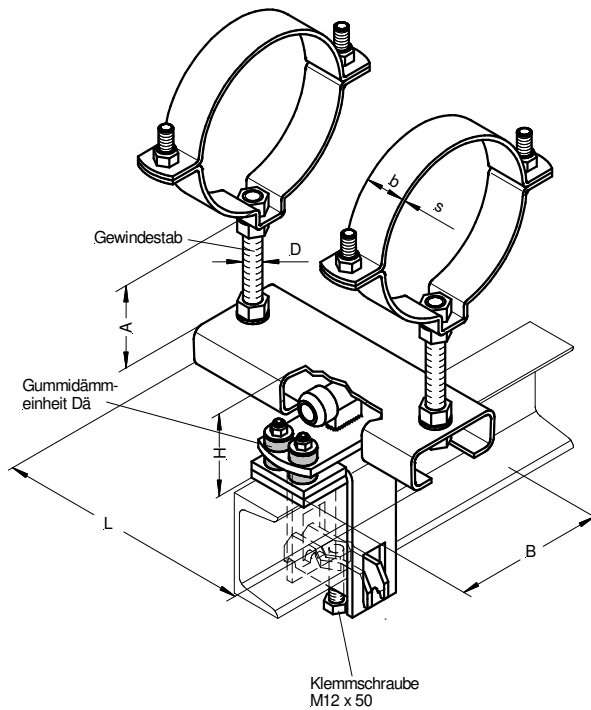
ROLLENZWANGLAGER mit Schalldämmung



ANLAGENTECHNIK

Typ 118
Form ZA-U

für Trägergrößen U 100 - 160



Alle Maße in mm

Gr.	Rohr \varnothing Durchmesser- gruppe *	bx s	A	L	D	Dä (Stck)	B	H
2	101-200	40x4	120	250	M16	4	150	82
3	201-340	40x6	180	300	M24	4	200	94

*) Bei der Durchmessergruppe handelt es sich nicht um den Spannbereich. Geben Sie bitte bei Anfragen den genauen Rohrdurchmesser an.