

ROLLENLAGER

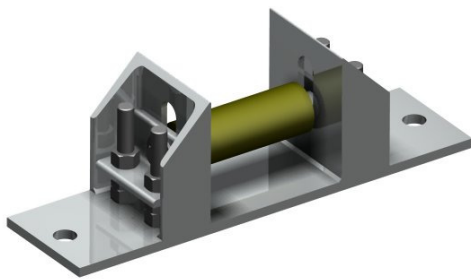
Auflagehöhe verstellbar
DBGM 201 12 251.0

Typ **118**
Form **RO-G hv**
RO-Z hv
RO-Z SH hv

ANLAGENTECHNIK

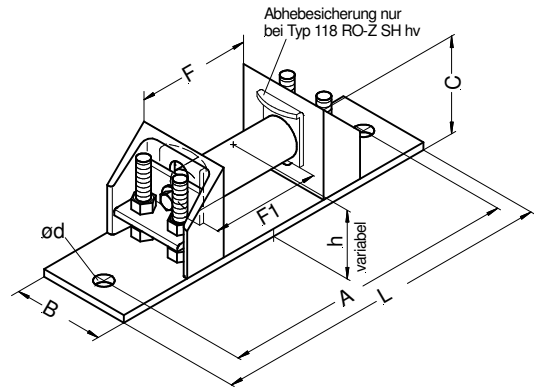
118 RO-G hv

ohne seitliche Führung



118 RO-Z hv

mit seitlicher Führung *
*) bis $h_{max} - 15 \text{ mm}$



118 RO-Z SH hv

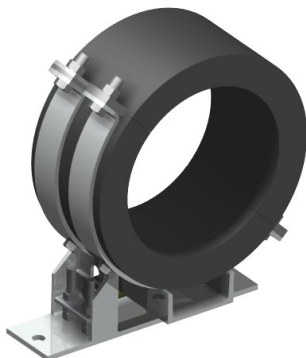
mit seitlicher Führung und
Abhebesicherung

Größe	Rohr \varnothing	Form RO-G hv verz. Artikelnummer	Form RO-Z hv verz. Artikelnummer	Form RO-ZSH hv verz. Artikelnummer	L	B	A	C	d	h variabel	Form RO-G hv F	Form RO-Z hv F	Form RO-ZSH hv F
5	168,3	24012020	24012013	24012016	400	100	340	127	18	73 – 123	144	108	144
6	193,7 – 273,0	24012021	24012014	24012017	420	100	360	127	18	73 – 123	164	128	164
7	323,9 – 457,2	24012022	24011584	24012018	450	120	390	144	23	86 – 136	184	150	184
8	508,0	24012023	24012015	24012019	490	120	440	144	23	86 – 136	224	190	224

Alle Maße in mm

Technische Änderungen vorbehalten

Anwendungsbeispiele



Typ 118 RO-Z hv mit Typ 171-2



Typ 118 RO-Z SH hv mit Typ 180 HS