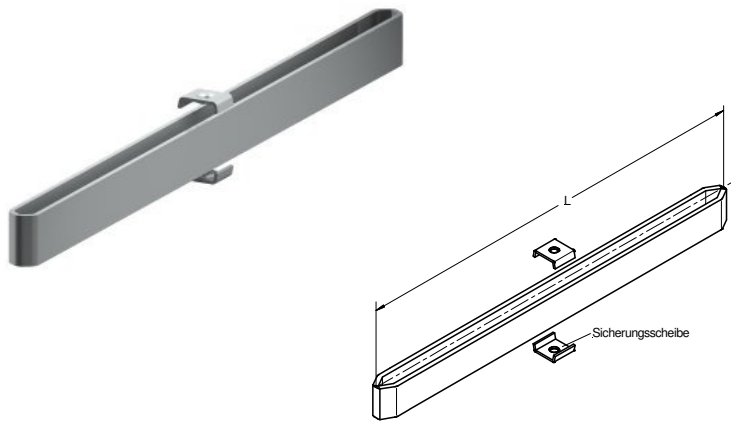


PROFILSCHIENE



■ ANLAGENTECHNIK

Typ Form **303 PS**



Fertigkonfektionierte Abhängesysteme auf Anfrage.
Bitte nennen Sie uns hierzu die Spannweite L und die Belastung.

Anwendungsbeispiel

