

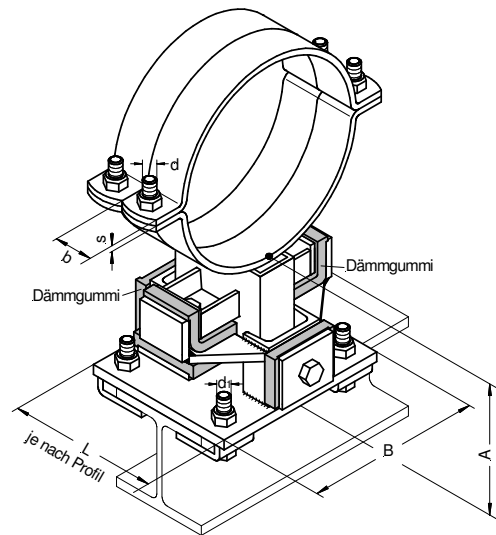
# FESTPUNKTROHRSCHELLE

zur Montage auf I – Trägern

DP 4004055

Typ **116-305P**  
Form **SA4-I**

**ANLAGENTECHNIK** ■



Alle Maße in mm

Gr.	Rohr $\varnothing$ Durchmessergruppe*	A		B	bxs	d	d <sub>1</sub>
		Standard	oder nach Kundenangaben				
1	101-200	105		180	50x8	M16	M12
2	201-220 273-324	135 135		220 220	50x8 60x8	M16 M20	M12 M12

\*) Bei der Durchmessergruppe handelt es sich nicht um den Spannungsbereich. Geben Sie bitte bei Anfragen den genauen Rohrdurchmesser an.

## Beschreibung

Die Festpunktrohrschelle Typ 116-305P Form SA 4-I ist ein Körperschall dämmendes Festpunktelement, aus geschweißtem Flach- und Profilstahl, zur direkten Anbindung an T-Profile ohne Bohr- und Schweißarbeiten.

Die Gummidämmplatten sind werkseitig entsprechend ihrer Lastaufnahme vorgespannt und verteilen sich auf 6 Ebenen. Die Befestigung ist so konzipiert, daß das Lastaufnahmevermögen für alle Richtungen gleich ist und die jeweils unter Belastung stehenden Gummidämmplatten ausschließlich auf Druck belastet werden, wodurch eine hohe Kraftaufnahme möglich wird. Das in der Tabelle angegebene Rohrabstandsmaß (A) ist das preisbezogene Mindestmaß. Je nach Rohrisolierstärke wird das A-Maß nach Kundenwunsch gefertigt.

## Kombinationsmöglichkeiten mit Serie

118, 171 und 180

## Lieferform

verzinkt

## Bevorzugter Anwendungsbereich

Rohrleitungsbau, Fernwärme, Heißdampf

