

FESTPUNKTROHRSCHELLE

DP 40 35 434



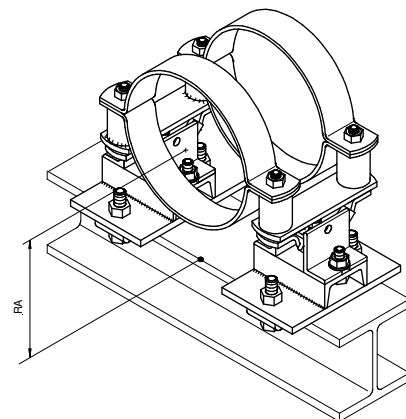
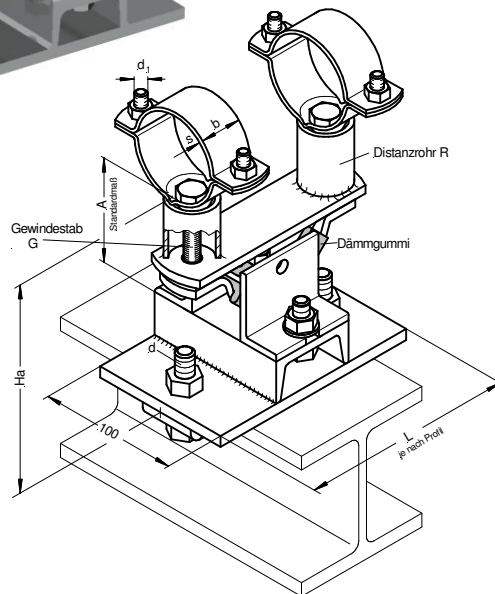
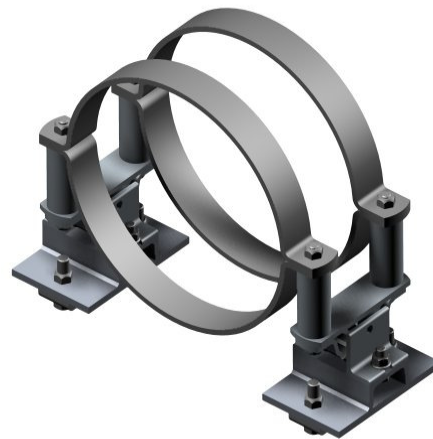
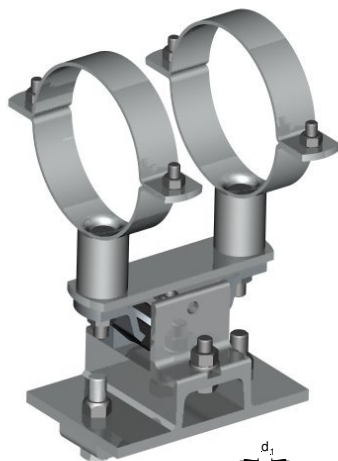
ANLAGENTECHNIK

Typ Form 116-305P LA

für Trägergröße HEB 100 - 160

Typ 116-305P LA

Typ 116-305P LA-2



Lieferform

galv.verzinkt oder feuerverzinkt

Alle Maße in mm

| Typ / Form | für Rohr \varnothing Durchmessergruppe* | bxs | A | Ha | RA | d | d ₁ | Gew. Stab G | Distanzrohr R |
|---------------|--|--------|-----|-----|-----|-----|----------------|----------------|------------------|
| 116-305P LA | 21,3 - 33,7 | 20x1,5 | 110 | 148 | - | M12 | M6 | M8 | 3/4" Rohr |
| | 42,4 - 57,0 | 20x2,0 | 110 | 148 | - | M12 | M6 | M8 | 3/4" Rohr |
| | 60,3 - 168,3 | 30x2,5 | 110 | 148 | - | M12 | M8 | M10 | 1" Rohr |
| 116-305P LA-2 | 219,1 - 273,0 | 40x6,0 | - | - | 148 | M12 | M12 | M16 | 1" Rohr |

*) Bei der Durchmessergruppe handelt es sich nicht um den Spannbereich. Geben Sie bitte bei Anfragen den genauen Rohrdurchmesser an.