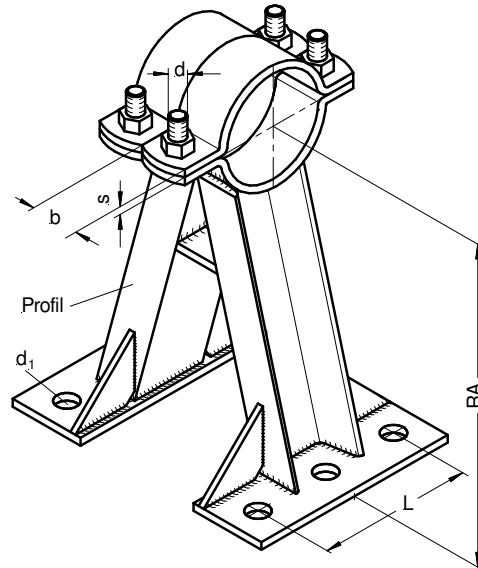
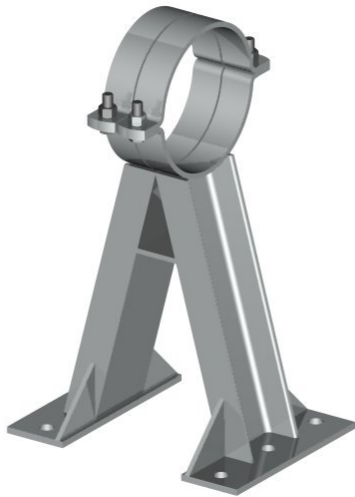


FESTPUNKTROHRSCHELLE

Abmessungen

Typ **116**
Form **SK**

ANLAGENTECHNIK ■



Andere Abmessungen auf Anfrage

Alle Maße in mm

Rohr ø D	bx s	Profil	L	d	d ₁	RA
21,3	30x5	40x20	80	M 10	14	160
26,9	30x5	40x20	80	M 10	14	170
33,7	30x5	40x20	80	M 10	14	180
38,0	30x5	40x20	80	M 10	14	185
42,4	30x5	40x20	80	M 10	14	190
44,5	30x5	40x20	80	M 10	14	195
48,3	30x5	40x20	80	M 10	14	200
57,0	40x6	50x25	100	M 12	18	220
60,3	40x6	50x25	100	M 12	18	225
76,1	40x6	60x30	120	M 12	18	270
88,9	40x6	60x30	120	M 12	18	290
108,0	50x8	80x45	160	M 16	23	330
114,3	50x8	80x45	160	M 16	23	340
133,0	50x8	80x45	160	M 16	23	370
139,7	50x8	80x45	160	M 16	23	380
159,0	50x8	100x50	200	M 16	23	420
168,3	50x8	100x50	200	M 16	23	440
193,7	50x8	120x55	240	M 16	23	490
216,0	50x8	120x55	240	M 16	23	530
219,1	50x8	120x55	240	M 16	23	540

Bei Bestellung bitte RA-Maß angeben