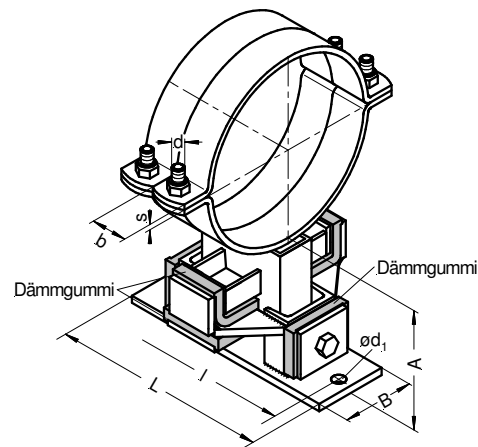


Typ **116**  
Form **SA 4**

**ANLAGENTECHNIK** ■



Alle Angaben in mm

| Gr. | Rohr $\varnothing$<br>Durchmesser-<br>gruppe* | A          |                                    | B x L                  | b x s            | d            | d <sub>1</sub> | l          |
|-----|---|------------|------------------------------------|------------------------|------------------|--------------|----------------|------------|
|     |   | Standard   | oder<br>nach<br>Kunden-<br>angaben |                        |                  |              |                |            |
| 1   | 101-200                                       | 105        | oder<br>nach<br>Kunden-<br>angaben | 80 x 240               | 50 x 8           | M 16         | 14             | 210        |
| 2   | 201-220<br>273-324                            | 135<br>135 |                                    | 120 x 300<br>120 x 300 | 50 x 8<br>60 x 8 | M 16<br>M 20 | 18<br>18       | 260<br>260 |

\*) Bei der Durchmessergruppe handelt es sich nicht um den Spannbereich. Geben Sie bitte bei Anfragen den genauen Rohrdurchmesser an.

## Beschreibung

Die Festpunktrohrschelle Typ 116 Form SA 4 ist ein Körperschall dämmendes Festpunktelement, aus geschweißtem Flach- und Profilstahl. Der Festpunkt wird in verzinkter Ausführung geliefert. Die Gummidämmplatten sind werkseitig entsprechend ihrer Lastaufnahme vorgespannt und verteilen sich auf 6 Ebenen.

Die Befestigung ist so konzipiert, daß das Lastaufnahmevermögen für alle Richtungen gleich ist und die jeweils unter Belastung stehenden Gummidämmplatten ausschließlich auf Druck belastet werden, wodurch eine hohe Kraftaufnahme möglich wird.

Das in der Tabelle angegebene Rohrabstandsmaß (A) ist das preisbezogene Mindestmaß. Je nach Rohrisolierstärke wird das A-Maß nach Kundenwunsch gefertigt.

## Kombinationsmöglichkeiten mit Typ

118CA, 118GA, 118ZA, 180 in Verbindung mit 190 SA

## Bevorzugter Anwendungsbereich

Rohrleitungsbau: Fernwärme, Heißdampf

