

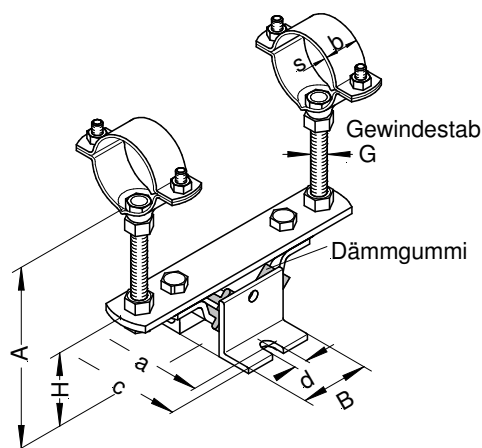
Typ 116
Form L - GW
LA-GW

ANLAGENTECHNIK ■

Typ 116 LA-GW
mit Schalldämmung



Typ 116 L-GW
ohne Schalldämmung



Alle Maße in mm

Durchmessergruppe*	Standard	116 LA-GW							116 L-GW				
Rohr \varnothing	bxS	A	G	a	c	b	d	H	a	c	b	d	H
21,3 bis 28,0	20x1,5	155	M 8	78	100	60	11	63	68	90	60	11	64
33,7 bis 76,1	30x2,5	155	M 12	78	100	60	11	64	68	90	60	11	65
88,9 bis 168,3	40x4,0	155	M 16	78	100	60	11	64	68	90	60	11	65

*) Bei der Durchmessergruppe handelt es sich nicht um den Spannbereich. Geben Sie bitte bei Anfragen den genauen Rohrdurchmesser an.

Technische Daten

Einfügungsdämmung: 19 dB (A)
max. Belastung für Druck, Zug oder Rohrschubkraft: Gr. 1 = 4000 N



Beschreibung

Die Festpunktrohrschelle Typ 116 Form LA-GW ist eine körperschalldämmende Rohrbefestigung zur Aufnahme von Rohrlasten in jeder Einbaulage. Sie wurde konstruiert, um Rohrschubkräfte, welche durch Hitze- bzw. Kälteeinwirkung oder bei langen Steigstrecken entstehen, aufzunehmen. Das unter Vorspannung montierte Dämmelement ist am Fußteil der Befestigung - also außerhalb der Rohrisolierungsangeordnet. Alterung und Aushärten durch Hitzelast des Rohres und somit Minderung der Körperschalldämmung, sind ausgeschlossen. Die Aufständering über Gewindestäbe ermöglicht eine stufenlose Anpassung des Baukörperabstandes.

Ein besonderes Merkmal dieser Bauart ist die vielfältige Anwendungsmöglichkeit der Dämmeinheit z.B. in Sonderkonstruktionen oder als Schwerlastrohrschelle für lange Steigrohre großen Durchmessers.

Lieferform

verzinkt