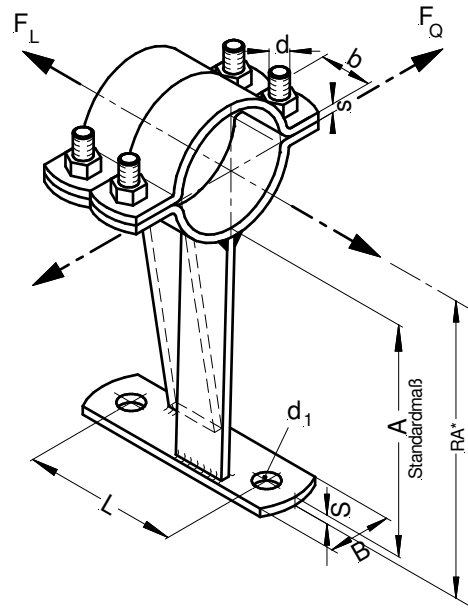


FESTPUNKTROHRSCHELLE



ANLAGENTECHNIK

Typ Form 116 L



* Ra – Maß nach Kundenangaben bzw. Standard = (Rohr \varnothing :2)+A+S

Alle Maße in mm

Rohr \varnothing Durchmesser-Gruppe **	bxs	BxS	L	d	d ₁	Standard A	max. Belastung*			
							mit Rohrschlupfsich.		ohne Rohrschlupfsich.	
							F _L (KN)	F _O (KN)	F _L (KN)	F _O (KN)
21.3 - 48.3	30x5	40x6	100	M 10	14	90	12,0	2,0	5,5	2,0
57.0	40x6	50x8	120	M 12	18	100	16,0	2,5	14,5	2,5
60.3 - 88.9	40x6	50x8	120	M 12	18	130	16,0	2,5	14,5	2,5
108.0 - 133.0	50x8	60x8	160	M 16	23	130	20,0	3,0	18,0	3,0
139.7 - 219.1	50x8	80x10	168	M 16	23	130	22,0	4,0	18,0	4,0

*) innerhalb eines verzweigten Rohrnetzes. Die Rohrschlupfsicherung kann z.B. durch Verschweißen von Schellenbügel und Rohr erfolgen. Güteklasse der Verankerungsschraube mind. 5.6 nach DIN 7990

**) Bei der Durchmessergruppe handelt es sich nicht um den Spannbereich. Geben Sie bitte bei Anfragen den genauen Rohrdurchmesser an

Beschreibung

Die Festpunktrohrschelle Typ 116 L ist eine aus Flachstahl gefertigte Befestigung für Rohrleitungen mit größerem Baukörperabstand zur Aufnahme großer Rohrausdehnungskräfte. Durch die schräg angeordneten Aufständerprofile ist auch quer zur Rohrachse hohe Kraftaufnahme möglich. Verwendung findet diese Befestigung auch als Fallrohrbefestigung.

Lieferform

Werkstoff Nr.: 1.0038, Oberfläche: schwarz, grundiert oder verzinkt bzw. Edelstahl Wst. Nr.: 1.4301 oder 1.4571

Bevorzugter Anwendungsbereich

allg. Rohrleitungsbau, Fernwärme, Heißdampf