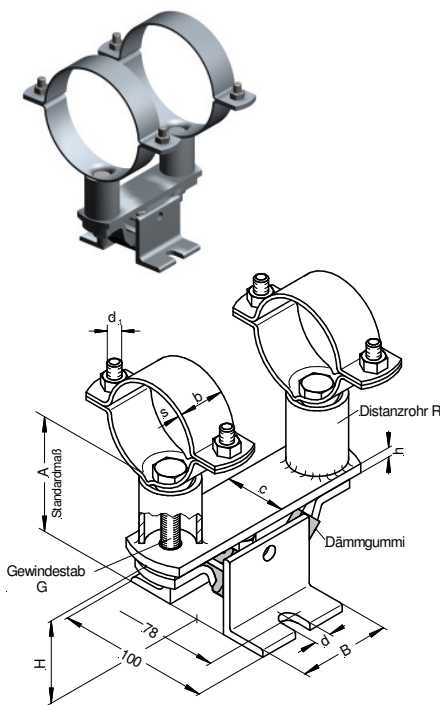


Typ **116**
Form **LA**
LA-2

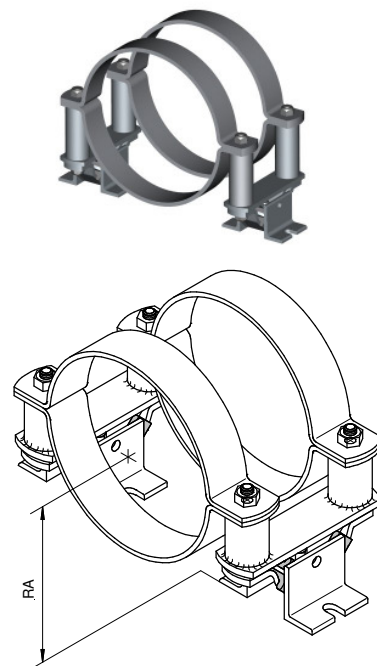
ANLAGENTECHNIK

Form 116 LA



Form 116 LA-2

schwere Ausführung



Alle Maße in mm

Technische Daten

Einfügungs-
dämmung: 19 dB (A)
max. Belastung für
Druck, Zug oder
Rohrschubkraft: 4000 N

Typ / Form	Rohr \varnothing Durchmessergruppe*	bxS	A	RA	H	cxh	B	d	d ₁	Gew. Stab G	Distanzr. R
116 LA	21,3 - 33,7	20x1,5	105	-	55	30x5	60	11	M6	M 8	3/4" Rohr
	42,4 - 57,0	20x2,0	105	-	55	30x5	60	11	M6	M 8	3/4" Rohr
	60,3 - 168,3	30x2,5	110	-	55	40x6	60	11	M8	M10	1" Rohr
116 LA-2	219,1 - 273,0	40x6,0	-	145	55	40x6	60	11	M12	M16	1" Rohr

*) Bei der Durchmessergruppe handelt es sich nicht um den Spannungsbereich. Geben Sie bitte bei Anfragen den genauen Rohrdurchmesser an.

Beschreibung

Festpunktrohrschelle Typ 116 Form LA ist eine Körperschall dämmende Rohrbefestigung zur Aufnahme von Rohrlasten in jeder Einbaulage. Sie wurde konstruiert, um Rohrschubkräfte, welche durch Hitze bzw. Kälteeinwirkung oder bei langen Steigsträngen entstehen, aufzunehmen. Das unter Vorspannung montierte Dämmelement ist am Fußteil der Befestigung -also außerhalb der Rohrisolierung- angeordnet. Alterung und Aushärten durch Hitzelast des Rohres und somit Minderung der Körperschalldämmung sind ausgeschlossen. Die Aufständigung für den Baukörperabstand wird durch Gewindestäbe und Distanzrohre extrem formsteif. Eine Abstandsanpassung ist einfach.

Ein besonderes Merkmal dieser Bauart ist die vielfältige Anwendungsmöglichkeit der Dämmeinheit z.B. in Sonderkonstruktionen oder als Schwerlastrohrschelle für lange Steigrohre großen Durchmessers.

Lieferform

verzinkt

Kombinationsmöglichkeiten mit Typ

118 BA, 118 CA, 118 GA, 118 ZA