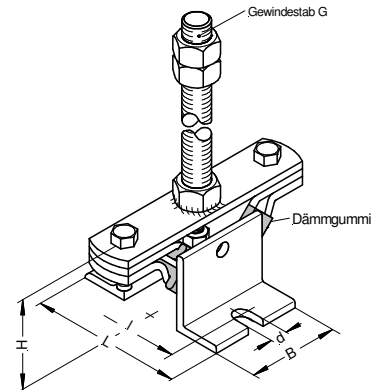
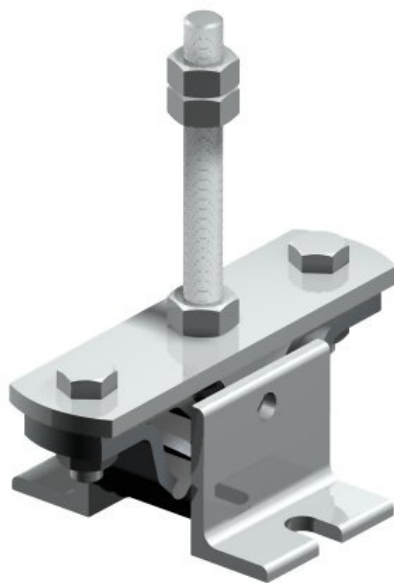


DÄMMTEIL

zur Schallentkopplung von Konstruktionseinheiten
unterschiedlichster Art DP 40 35 434

Typ **116**
Form **LAF**

LÜFTUNGSTECHNIK
ANLAGENTECHNIK



Anwendungsbeispiele



Kombination
dipa Dämmteil Typ 116 LAF
mit dipa Rohrschelle Typ 114 Mu



Kombination
2 Stück dipa Dämmteil Typ 116 LAF
mit dipa Rohrschelle Typ 114

Artikel	Artikelnummer	H	L	I	B	d	Gewindestab G Standard
116 LAF	20018543	61	100	78	60	11	M12x110
116 LAF	20003526	61	100	78	60	11	M16x140

Alle Maße in mm

Lieferform

verzinkt