

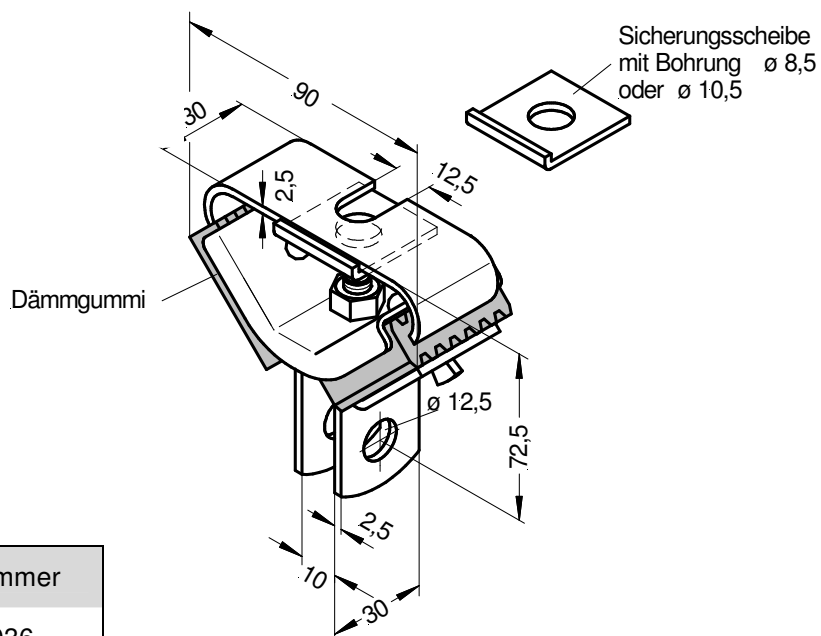
DÄMMTEIL

DBP 2834190.4-09



■ LÜFTUNGSTECHNIK

Typ **106**
Form **U**



Artikel	Artikelnummer
106 U	20001036



Anwendungsbeispiel

