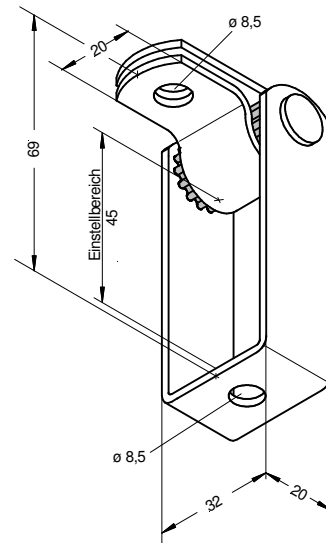


Typ **102**
Form **a 60**

LÜFTUNGSTECHNIK ■



Alle Maße in mm

Artikel	Artikelnummer
Typ 102 a60	20001016



Technische Daten

Einfügungsdämmung:	18 db (A)
max. Zugbelastung:	1000 N
Bruchlast:	> 6000 N
Federimpedanz (250 Hz):	$6,3 \cdot 10^5$ g/s

Lieferform

verzinkt

