

ROHRSCHELLE ZUR BRÜCKENENTWÄSSERUNG

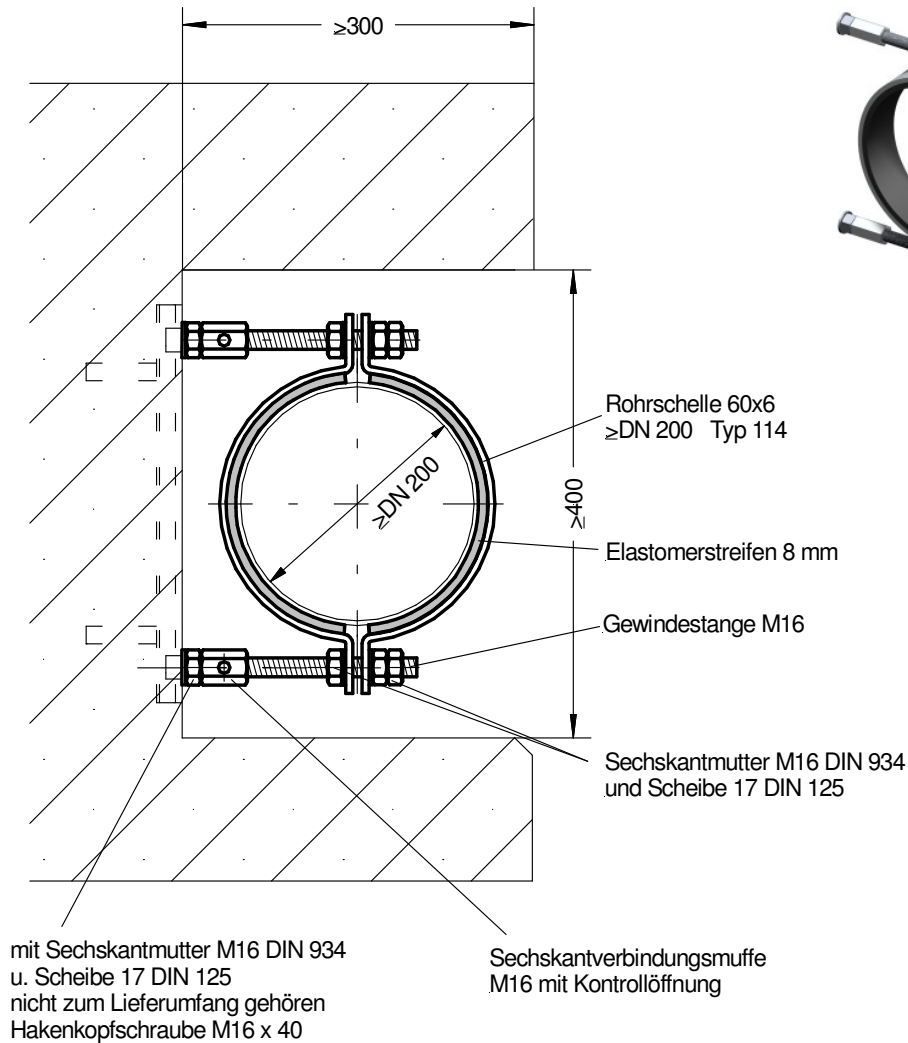
Entsprechend den WAS - Richtlinien



■ BRÜCKENBAU

Typ 114
Form B

entsprechend Richtzeichnung Was 5 u. Was 6 , Ausgabe Dez. 1996



Beschreibung = Lieferumfang

■ Beschreibung

Zweiteilige Rohrschelle aus nichtrostendem Stahl, Stahlgruppe A4, Werkstoff-Nr. 1.4571 mit eingelegtem Elastomerstreifen 8 mm.

Wandverbindung über Gewindestangen M16, sowie Sechskantmuttern, Scheiben und Sechskantverbindungsmuffen entsprechend Richtzeichnung Was 5 bzw. Was 6.

Hakenkopfschrauben gehören nicht zu Lieferumfang.