

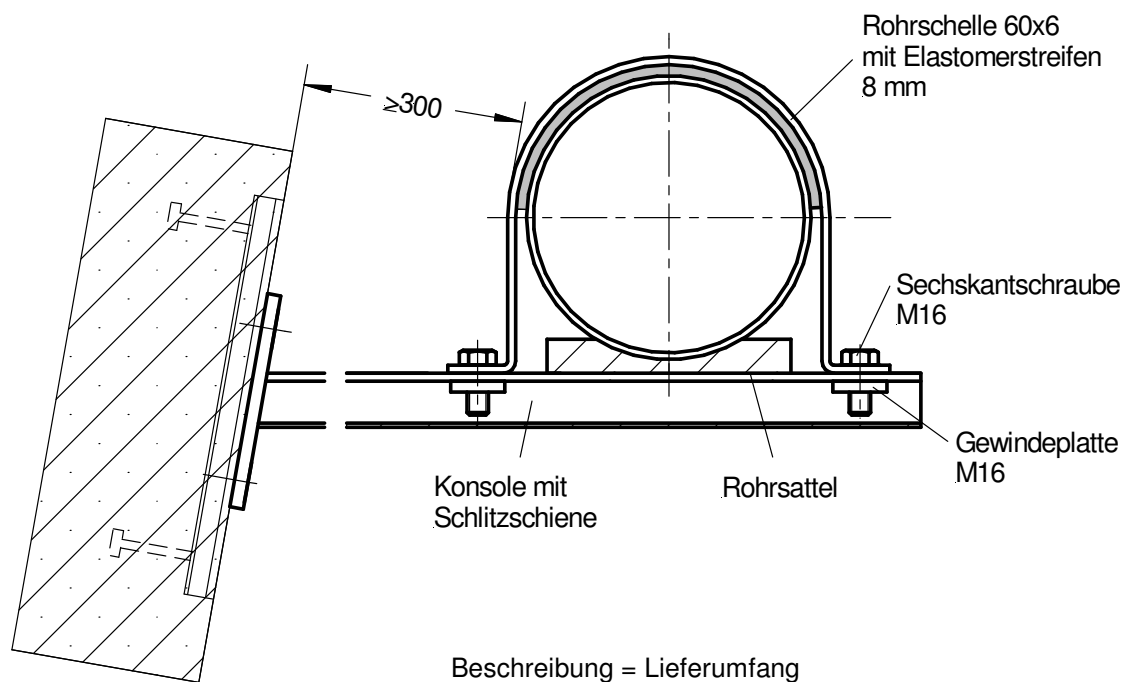
# ROHRSCHELLE ZUR BRÜCKENENTWÄSSERUNG MIT KONSOLE

Entsprechend den WAS - Richtzeichnungen

Typ 115  
Form B-K

BRÜCKENBAU ■

entsprechend Richtzeichnung Was 15 , Ausgabe Juli 2000



## ■ Beschreibung

Einteilige Rohrschelle aus nichtrostendem Stahl, Stahlgruppe A4, Werkstoff-Nr. 1.4571 mit eingelegtem Elastomerstreifen 8 mm, Durchmesserbereich DN 150 bis DN 200. Auf Konsole befestigt mit Sechskantschrauben und Gewindeplatten einschließlich Rohrsattel entsprechend Richtzeichnung Was 15.