

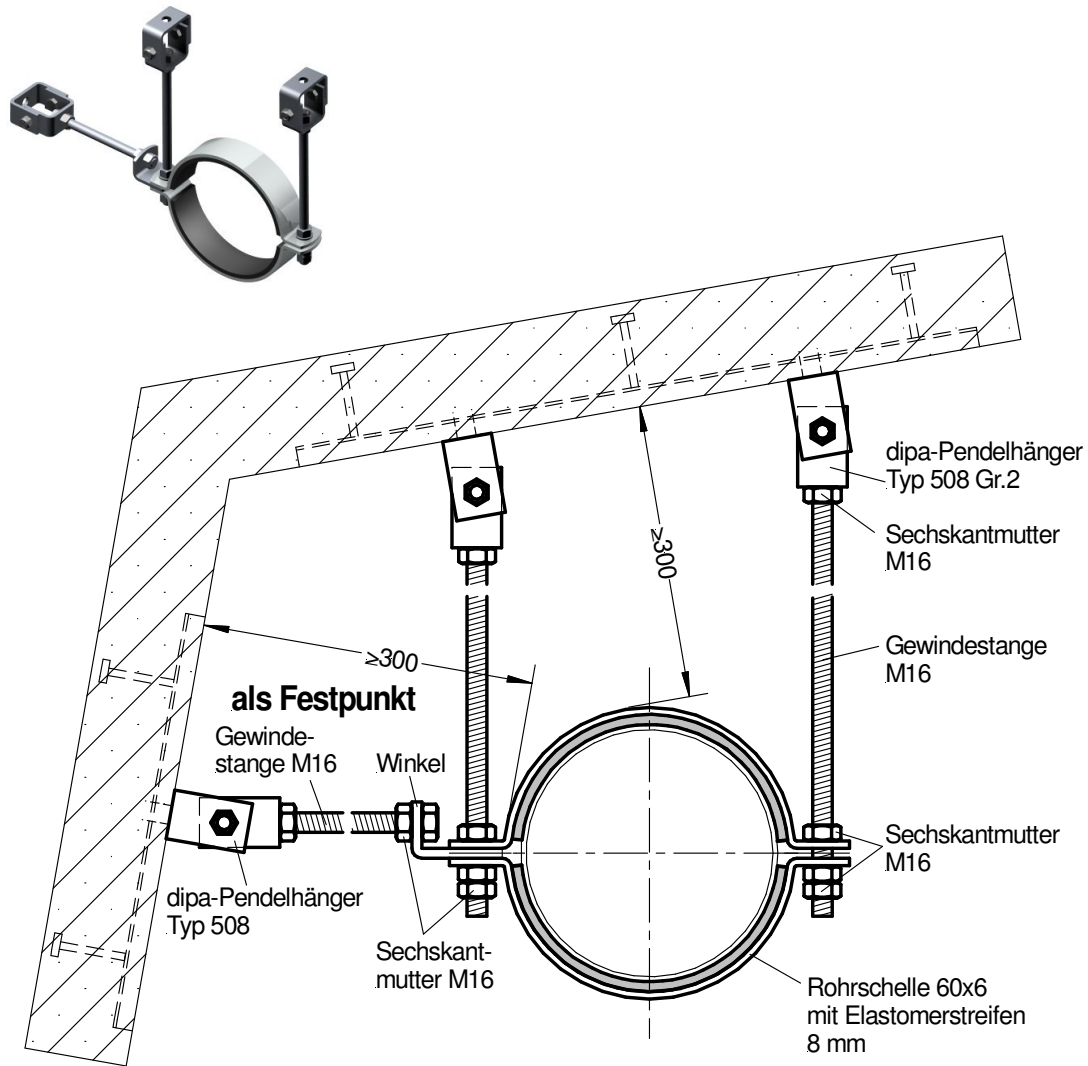
# ROHRSCHELLE ZUR BRÜCKENENTWÄSSERUNG ALS FESTPUNKT

Entsprechend den WAS – Richtzeichnungen

Typ **114**  
Form **B-F**

**BRÜCKENBAU** ■

entsprechend Richtzeichnung Was 13 Bild 1 , Ausgabe Juli 2000



Beschreibung = Lieferumfang

## ■ Beschreibung

Zweiteilige Rohrschelle aus nichtrostenden Stahl, Stahlgruppe A4, Werkstoff-Nr. 1.4571 mit eingelegtem Elastomerstreifen 8 mm, Durchmesserbereich DN 150 bis DN 400.  
Als Festpunkt Wandverbindung über dipa-Pendelhänger Typ 508, Winkel, Gewindestangen M16 und Sechskantmutter entsprechend der Richtzeichnung Was 13 Bild 1.