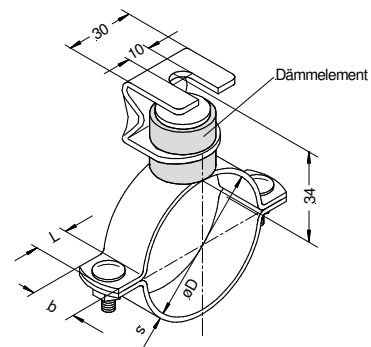


Typ **119**
Form **A**

LÜFTUNGSTECHNIK ■



■ Technische Daten

Einfügungsdämmung:	21 dB (A)
max. Zugbelastung:	500 N
Bruchlast:	> 6000 N
Federkonstante:	100 N / mm
Federimpedanz (250 Hz):	$2,8 \times 10^5$ g/s

Ø D	b x s	L
Durchmessergruppe*		
15,0 bis 38,0	20 x 1,5	15
42,0 bis 60,3	20 x 2,0	15

*) Bei der Durchmessergruppe handelt es sich nicht um den Spannbereich.
Geben Sie bitte bei Anfragen den genauen Rohrdurchmesser an.

■ Beschreibung

Zweiteilige Rohrschelle mit integriertem dipa- Dämmteil

■ Kombinationsmöglichkeit mit Typ:

303 WF

■ Lieferform:

verzinkt

■ Bevorzugter Anwendungsbereich

Luft- und Klimatechnik