

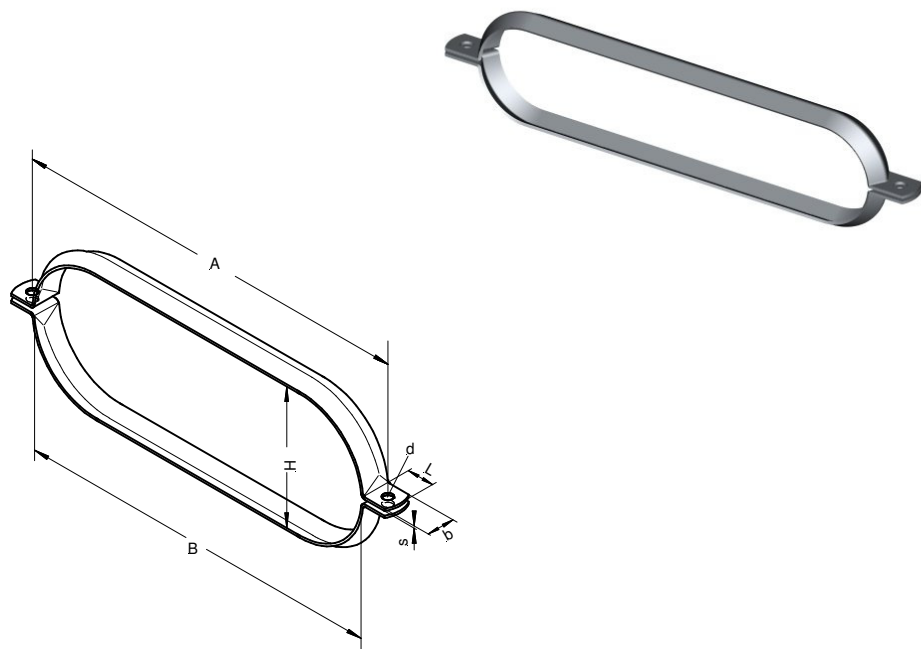
OVALROHRSCHELLE

für Lüftungsrohre



■ LÜFTUNGSTECHNIK

Typ 114
Form Ov



H/B	b x s	A	L	d
80/320 bis 500/1800	30x2,5	B + 35	30	11

Alle Maße in mm



■ Beschreibung

Verzinkte Ovalrohrschelle zur Befestigung von Lüftungsrohren in jeder Einbaulage. Die Anbindung erfolgt mittels Gewindestangen. Zur Erhöhung der Eigenstabilität wird die Materialabmessung 30x2,5 profiliert.

Lieferbar in den Rohrabmessungen von H/B 80/320 bis 500/1800

■ Bevorzugter Anwendungsbereich

Luft- und Klimatechnik