

ROHRSCHELLE

zweiteilig, mit oder ohne Gummieinlage
schwere Ausführung

Typ 114-S
Form Mu
Mu-Gu

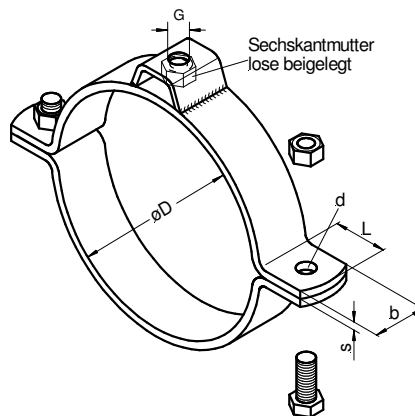
LÜFTUNGSTECHNIK



Typ 114-S Mu



Typ 114-S Mu-Gu
mit Gummieinlage



Lieferform

verzinkt oder Edelstahl Nr. 1.4571



Alle Maße in mm

Rohrdurchmesser D In Durchmessergruppe*	b x s	G ** Gewindeanschluss	L	d
60,3 bis 168,3	40 x 6,0	M 16	40	M 12
219,1 bis 273,0	50 x 6,0	M 20	50	M 16
323,9 bis 508,0	60 x 8,0	M 24	60	M 20
610,0 bis 711,0	80 x 8,0	M 24	80	M 20

*) Bei der Durchmessergruppe handelt es sich nicht um den Spannbereich.
Geben Sie bitte bei Anfragen den genauen Rohrdurchmesser an

**) Andere Gewindeanschlüsse auf Anfrage