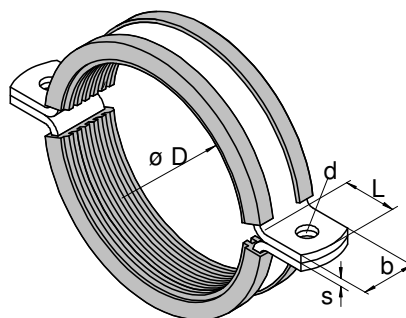


ROHRSCHELLE

zweiteilig, mit Gummieinlage
schwere Ausführung

Typ **114-S**
Form **Gu**

LÜFTUNGSTECHNIK



Alle Maße in mm

Rohr \varnothing D Durchmessergruppe*	b x s	L	d
60,3 bis 168,3	40x6,0	40	\varnothing 13
219,1 bis 273,0	50x6,0	50	\varnothing 18
323,9 bis 508,0	60x8,0	60	\varnothing 23
610,0 bis 711,0	80x8,0	80	\varnothing 23

*) Bei der Durchmessergruppe handelt es sich nicht um den Spannungsbereich.
Geben Sie bitte bei Anfragen den genauen Rohrdurchmesser an.

Lieferform

verzinkt oder Edelstahl Nr. 1.4571