

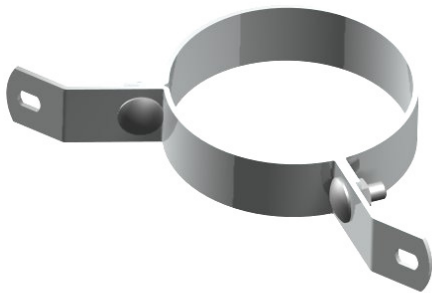
# ROHRSCHELLE

zweiteilig, mit oder ohne Gummieinlage

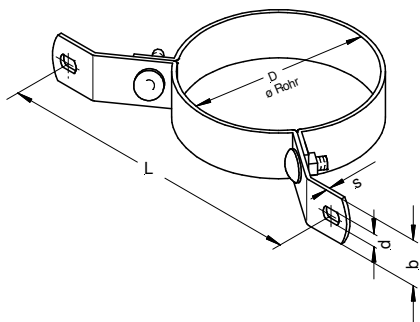
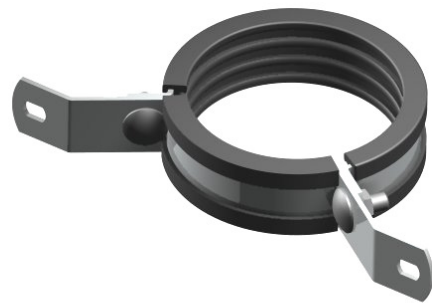
Typ **114**  
 Form **601**  
**601 Gu**

**LÜFTUNGSTECHNIK** ■

Typ 114-601



Typ 114-601 Gu  
 mit Gummieinlage



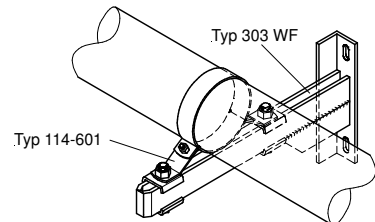
Alle Maße in mm

Rohr $\varnothing$ D in Durchmessergruppe*	b x s	L	d
76,1 bis 112	20x2,0 30x2,5	D+b+32	8,5 10,5
114,3 bis 1400	30x2,5 40x4,0	D+b+20	10,5 13,0

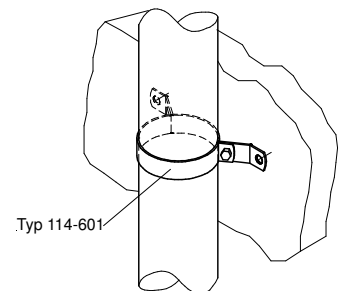
\*) Bei der Durchmessergruppe handelt es sich nicht um den Spannungsbereich.  
 Geben Sie bitte bei Anfragen den genauen Rohrdurchmesser an.

## Anwendungsbeispiele

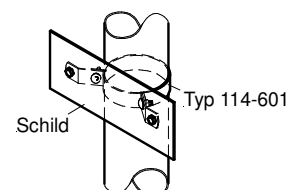
### Konsolenmontage



### Wandmontage



### Schildermontage



## Beschreibung

Stabile, zweiteilige Rohrschelle für die verschiedensten Anwendungsgebiete. Zur Montage sind die Rohrschellen-Verbindungsschrauben fest mit dem Unterteil verbunden. Die Befestigung Typ 114-601 ist im Standard lieferbar im Durchmesserbereich DN 65 bis DN 1400.

## Lieferform

verzinkt oder Edelstahl

## Bevorzugter Anwendungsbereich

Schilderbau, Schornsteinbau, Lüftungstechnik

