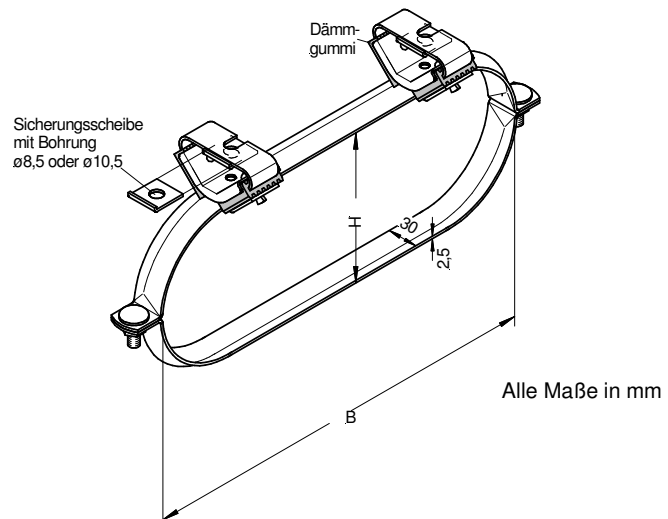


OVALROHRSCHELLE

für Lüftungsrohre

Typ **114**
Form **Ov-A**

LÜFTUNGSTECHNIK ■



Beschreibung

Körperschalldämmende, verzinkte Ovalrohrschelle zur Befestigung von Lüftungsrohren in jeder Einbaulage mit fest verschraubten Dämmteilen der Typenreihe 106.

Die Anzahl der montierten Dämmteile ist abhängig vom B- Maß:

Ovalrohrbreite	0 mm bis 349 mm	– 1 Dämmteil
	350 mm bis 1199 mm	– 2 Dämmteile
	1200 mm bis 1800 mm	– 3 Dämmteile

Zur Erhöhung der Eigenstabilität wird die Materialabmessung 30x2,5 profiliert.

Lieferbar in den Rohrabmessungen von H/B 80/320 bis 500/1800

Bevorzugter Anwendungsbereich

Luft- und Klimatechnik