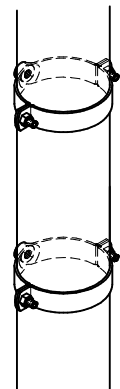
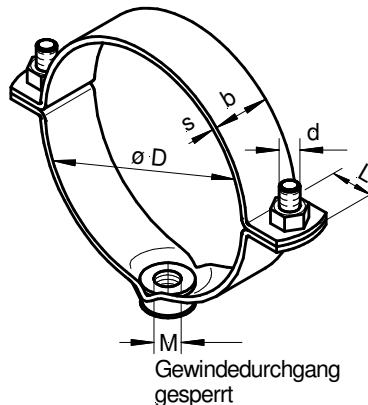


ANSCHRAUBROHRSCHELLE

zweitellig

Typ **114**
Form **Ni**

LÜFTUNGSTECHNIK ■



Alle Maße in mm

Rohr \varnothing Durchmessergruppe*	bxs	M	L	d
15 bis 38	20x1,5	M8	15	M6
42 bis 60,3	20x2,0	M8	15	M6
63 bis 450	30x2,5	M8	21	M8
80 bis 1000	30x2,5	M10	21	M8

*) Bei der Durchmessergruppe handelt es sich nicht um den Spannbereich.
Geben Sie bitte bei Anfragen den genauen Rohrdurchmesser an.

zulässige Zugbelastungsangaben* in kg

Material b x s	bis Nennweite					
	38	60,3	90	150	500	1000
20x1,5	150					
20x2,0						
30x2,5				300	280	170

*gültig für die Deckenmontage bei Verwendung von Rohrarten deren Eigenverformung durch die in der Tabelle genannten Belastungen ausgeschlossen ist.

Beschreibung

Zweiteilige Rohrschelle aus verzinktem Bandstahl mit angestanzten Rohrschellenverbindungsschrauben. Geeignet für alle Rohrtypen. Beim Einsatz von Kupferrohr erhält die Rohrschelle eine PVC-Einlage, mit einer Dauertemperaturbeständigkeit von 110°. Die hier gewählte Nietverbindung für das Anschraubgewinde ist hoch belastbar und im Gegensatz zur Schweissverbindung leicht kontrollierbar. Nietmutter und Stahlband sind separat verzinkt, hierdurch werden Rostnester an der Nietstelle vermieden.

Lieferbar im Durchmesserbereich von 15 mm bis 1000 mm.

Kombinationsmöglichkeiten mit Typ

102a Mu, 104G, 105 und 106

Bevorzugter Anwendungsbereich

Luft-, Klima-, Sanitär- und Heizungstechnik