

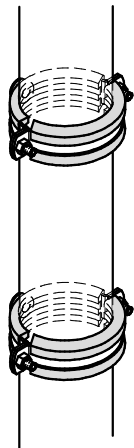
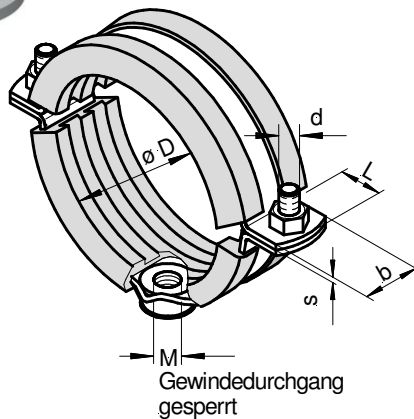
ANSCHRAUBROHRSCHELLE

zweiteilig, mit Gummieinlage



■ LÜFTUNGSTECHNIK

Typ 114
Form Ni-Gu



Alle Maße in mm

Rohr \varnothing Durchmessergruppe*	b x s	M	L	d
15 bis 38	20x1,5	M8	15	M6
42 bis 60,3	20x2,0	M8	15	M6
63 bis 450	30x2,5	M8	21	M8
80 bis 1000	30x2,5	M10	21	M8

*) Bei der Durchmessergruppe handelt es sich nicht um den Spannberiech.
Geben Sie bitte bei Anfragen den genauen Rohrdurchmesser an.

zulässige Zugbelastungsangaben* in kg

Material b x s	bis Nennweite					
	38	60,3	90	150	500	1000
20x1,5	60					
20x2,0						
30x2,5				180	115	70

*gültig für die Deckenmontage bei Verwendung von Rohrarten deren Eigenverformung durch die in der Tabelle genannten Belastungen ausgeschlossen ist.

■ Beschreibung

Zweiteilige Rohrschelle aus verzinktem Bandstahl mit angestanzten Rohrschellenverbindungsschrauben. Geeignet für alle Rohrtypen. Die mit Profilmgummi ausgelegte Rohrschelle entspricht den allgemein üblichen Anforderungen des Schallschutzes.

Die hier gewählte Nietverbindung für das Anschraubgewinde ist hoch belastbar und im Gegensatz zur Schweissverbindung leicht kontrollierbar.

Nietmutter und Stahlband sind separat verzinkt, hierdurch werden Rostnester an der Nietstelle vermieden.

Lieferbar im Durchmesserbereich von 15 mm bis 1250 mm.

■ Bevorzugter Anwendungsbereich

Luft-, Klima-, Sanitär- und Heizungstechnik