

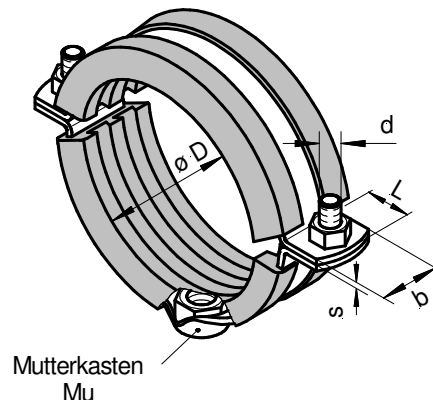
# ROHRSCHELLE

zweiteilig, mit Gummieinlage



## ■ LÜFTUNGSTECHNIK

Typ **114**  
Form **Mu-Gu**



Alle Maße in mm

| Rohr ø D<br>Durchmessergruppe* | b x s  | Mu      | L  | d   |
|--------------------------------|--------|---------|----|-----|
| 15 bis 38                      | 20x1,5 | für M 8 | 15 | M6  |
| 42 bis 710                     | 20x2,0 | für M 8 | 15 | M6  |
| 48 bis 1400                    | 30x2,5 | für M 8 | 20 | M8  |
|                                | 30x2,5 | für M10 | 20 | M8  |
|                                | 30x2,5 | für M12 | 20 | M8  |
| 80 bis 1400                    | 40x4,0 | für M12 | 35 | M12 |
|                                | 40x4,0 | für M16 | 35 | M12 |

\*) Bei der Durchmessergruppe handelt es sich nicht um den Spannbereich.  
Geben Sie bitte bei Anfragen den genauen Rohrdurchmesser an.

| zulässige Zugbelastungsangaben* in (kg) |                    |     |     |     |     |     |      |      |
|---|--------------------|-----|-----|-----|-----|-----|------|------|
| Material                                | bis Nennweite (mm) |     |     |     |     |     |      |      |
|   | b x s              | 40  | 100 | 400 | 500 | 700 | 1000 | 1400 |
| 20x1,5                                  | 60                 |     |     |     |     |     |      |      |
| 20x2,0                                  |                    | 100 | 60  | 45  | 30  |     |      |      |
| 30x2,5                                  |                    | 180 | 130 | 115 | 90  | 70  | 40   |      |
| 40x4,0                                  |                    | 320 | 240 | 220 | 160 | 140 | 80   |      |

\*gültig für die Deckenmontage bei Verwendung von Rohrarten deren Eigenverformung durch die in der Tabelle genannten Belastungen ausgeschlossen ist.

### ■ Beschreibung

Zweiteilige Rohrschelle aus verzinktem Bandstahl oder Edelstahl Qualität A2 oder A4 mit angestanzten Rohrschellenverbindungsschrauben. Geeignet für alle Rohrtypen.

Der passgenaue Mutterkasten hält die eingelegte Mutter sicher gegen Verdrehen und bietet zusammen mit einer zusätzlichen Kontermutter eine saubere, hochbelastbare, formschlüssige Verbindung zum Gewindestab.

**Lieferbar im Durchmesserbereich von 15 mm bis 1400 mm.**

### ■ Bevorzugter Anwendungsbereich

Luft-, Klima-, Sanitär- und Heizungstechnik

