

ROHRSCHELLE

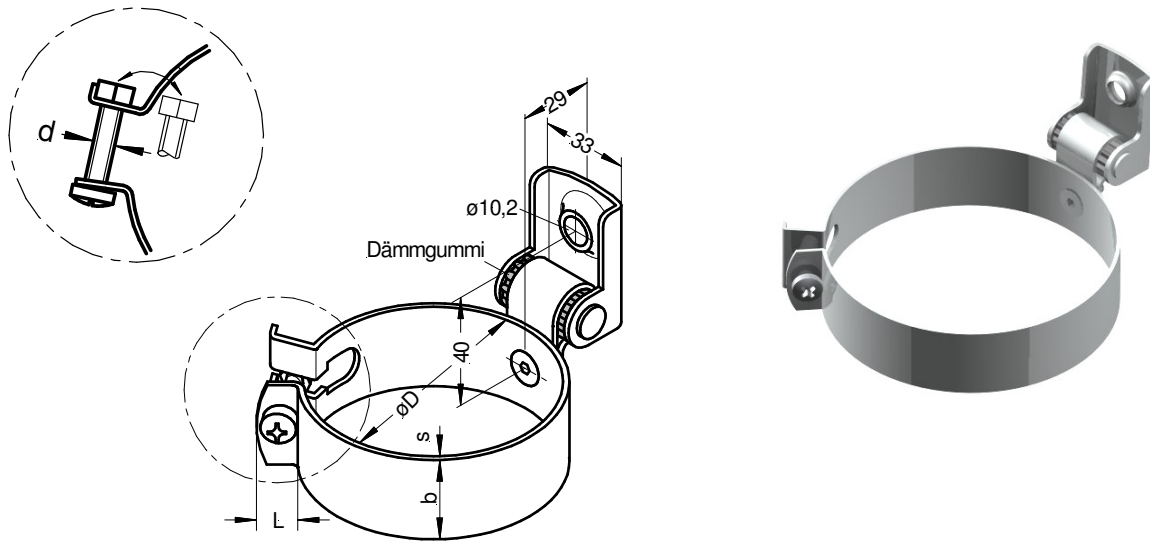
mit Dämmteil und Klapp- Schraubverschluß



■ LÜFTUNGSTECHNIK

Typ 111
Form V

Montagefolge



Alle Maße in mm

øD Durchmessergruppe*	bxs	L	d
100 bis 630	30x1,5	14	M6

*) Bei der Durchmessergruppe handelt es sich nicht um den Spannbereich. Geben Sie bitte bei Abfrage den genauen Rohrdurchmesser an.

■ Technische Daten

Einfügungsdämmung: 18 db (A)
max. Zugbelastung: 1000 N
Bruchlast: >6000 N
Federimpedanz: $6,3 \times 10^5$ g/s

■ Beschreibung

Die körperschalldämmende Rohrschelle Typ 111 wird zur Befestigung von **horizontal verlaufenden Rohrleitungen in Direktmontage** und von senkrecht verlaufenden Rohrleitungen eingesetzt. Es handelt sich um eine einteilige Rohrschelle aus verzinktem Bandstahl mit fest verbundenem Dämmteil. Diese Befestigung erfüllt – wie alle dipa-Dämmteilmontagen – sicher und **dauerhaft** die Anforderungen der DIN 4109. Die Körperschalldämmung wird durch ein außenliegendes Dämmteil erzielt und kommt nicht z.B. mit temperaturbelasteten Rohren in Verbindung, unterliegt somit auch nicht der Alterung durch Temperaturbelastung. Diese Tatsache gewährleistet konstante akustische Eigenschaften über Jahrzehnte. Auch von den Montagebedingungen ist die Körperschalldämmung nicht abhängig, da an den werkseitig montierten Dämmteilen keine Eingriffsmöglichkeit gegeben ist. Durch den Klapp-Schraubverschluß wird ein hohes Maß an Montagefreundlichkeit erreicht.

■ Bevorzugter Anwendungsbereich

Luft-, Klima-, Sanitär- und Heizungstechnik

