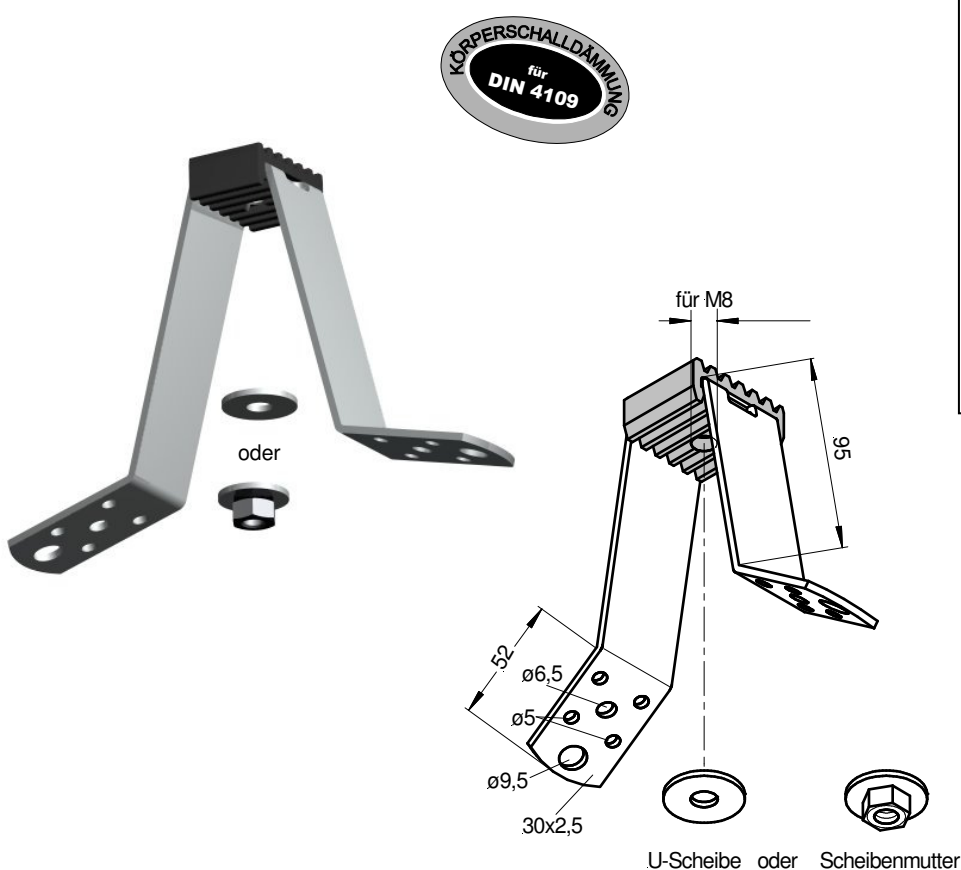


# WICKELFALZROHRHALTER

Typ **60**  
Form **AW**

LÜFTUNGSTECHNIK



Artikel	Artikelnummer	Beschreibung
60 AW	21019546	verzinkt, für M8 mit einer U- Scheibe
60 AW	21019562	verzinkt, mit einer Scheibenmutter M 8

## Beschreibung

Befestigungselement zur Halterung von Wickelfalzrohren, mit körperschalldämmender Gummidämmplatte für Gewindestabanbindung M8 mit Scheibenmutter bzw. mit Unterlegscheibe und Sechskantmutter. Der Gummizentrierring sowie die starke Profilierung der Gummidämmplatte sind die entscheidenden Voraussetzungen für die einwandfreie Schallentkopplung.

## Lieferform

verzinkt, mit einer U-Scheibe nach DIN 9021 oder mit einer Scheibenmutter M8 nach DIN 53010

## Bevorzugter Anwendungsbereich

Luft-, Klima-, Sanitär- und Heizungstechnik

