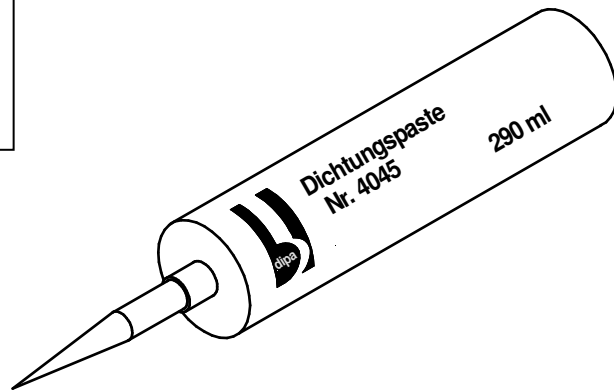
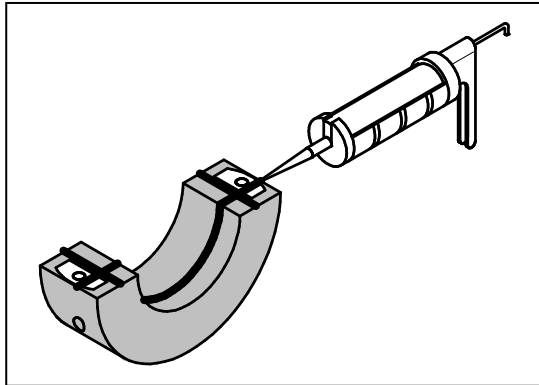


DICHTUNGSPASTE

für Kälterohrschellen Typenreihe 170-175

Typ 4045
Form

KÄLTETECHNIK ■



Technische Daten

Temperaturbeständigkeit:	-40°C bis +80°C
Farbe:	grau
Verarbeitungstemperatur:	von 5°C bis 40°C
Hautbildung:	ca. 2-3 Std.
Durchhärtung:	nach ca. 24 Std.
Shore-A-Härte (DIN 53505)	ca. 25
Lagerzeit (5-20°C stehend):	9 Monate
Brandschutzklasse:	B 2

Ökologie: silikonfrei
 bitumenfrei
 geruchsneutral
 lösemittelfrei
 sehr emissionsarm

Beschreibung

Einkomponentiger Fugendichtstoff auf Polymerbasis.

Lieferform

290 ml Kartuschen

Anwendungsbereich

dipa-Kälterohrschellen Serie 170 bis 175
 Siehe auch Montageanleitung Typ 170, 175, Serie 171 und Typ 173F