

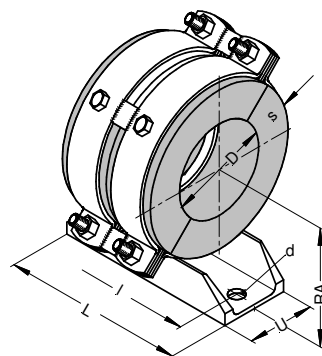
KÄLTEFESTPUNKTROHRSCHELLE

Abmessungen



■ KÄLTETECHNIK

Typ **173**
Form **F**



Alle Maße in mm

Rohr ø D	Artikelnummer		s	RA ± 2	U-Profil	L	l	Ø d	Rohr ø D	Artikelnummer		s	RA ± 2	U-Profil	L	l	Ø d
	grundiert	feuverz								grundiert	feuverz.						
21,3	26017527	26017528	30	60	40x20	140	110	9	168,3	26010506	26010966	40	170	100x50	216	168	18
26,9	26013596	26011481	30	63	40x20	140	110	9	193,7	26017533	26017534	60	211	120x55	320	260	23
33,7	26013597	26011480	30	66	40x20	140	110	9	219,1	26011367	26011052	60	224	120x55	320	260	23
42,4	26013598	26011482	30	71	40x20	140	110	9	267,0	26022655	26022656	60	249	120x55	320	260	23
48,3	26013295	26011483	30	74	40x20	140	110	9	273,0	26013602	26011074	60	252	120x55	320	260	23
57,0	26017529	26017530	30	78	40x20	140	110	9	323,9	26010274	26010293	60	281	140x60	344	272	27
60,3	26011373	26010939	30	84	50x25	162	126	13	355,6	26013603	26011317	60	298	140x60	344	272	27
70,0	26017531	26017532	30	92	60x30	182	146	13	368,0	26013604	26012953	60	303	140x60	344	272	27
76,1	26010502	26010940	30	95	60x30	182	146	13	406,4	26010273	26010350	60	324	140x60	384	312	27
88,9	26010503	26010967	30	103	60x30	182	146	13	457,2	26022654	26018042	60	350	140x60	384	312	27
108,0	26013599	26012950	40	140	80x45	216	168	18	508,0	26013605	26010292	60	381	180x70	384	312	27
114,3	26010504	26010941	40	140	80x45	216	168	18	610,0	26013606	26022428	60	437	220x80	424	352	27
133,0	26013600	26010941	40	150	80x45	216	168	18	711,0	26017535	26017536	65	496	220x80	424	352	27
139,7	26010505	26009967	40	154	80x45	216	168	18									
159,0	26013601	26012952	40	165	100x50	216	168	18									