

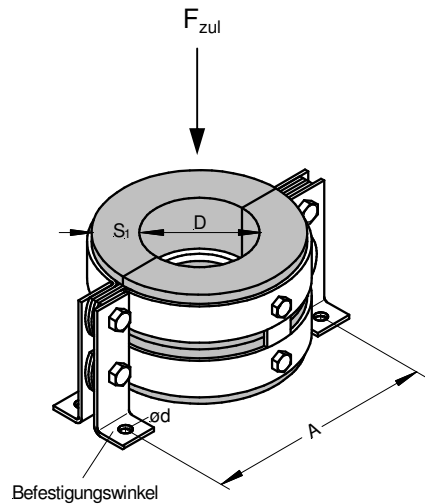
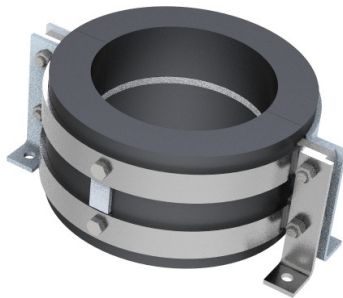
KÄLTEFESTPUNKTROHRSCHELLE

Abmessungen

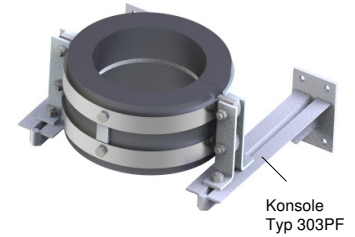


■ KÄLTETECHNIK

Typ **173**
Form **L**



Anwendungsbeispiel



Alle Maße in mm

Rohr \varnothing	Artikelnummer		Isolierung S_1	A ± 2	$\varnothing d$	zul. Rohrschubkraft F_{zul} KN	Rohr \varnothing	Artikelnummer		Isolierung S_1	A ± 2	$\varnothing d$	zul. Rohrschubkraft F_{zul} KN
	grundiert	feuverz.						grundiert	feuverz.				
21.3	26022659	26020944	30	107	6,5	0,3	159.0	26022668	26020955	40	283	13	3,7
26.9	26022660	26020945	30	107	6,5	0,4	168.3	26022199	26020942	40	292	13	3,9
33.7	26021976	26020216	30	114	6,5	0,5	193.7	26022669	26020956	60	399	18	5,4
42.4	26021977	26020946	30	130	6,5	0,6	219.1	26022670	26020957	60	399	18	6,1
48.3	26021978	26020349	30	130	6,5	0,7	267.0	26022671	26020958	60	453	18	7,3
57.0	26022661	26020947	30	140	6,5	0,8	273.0	26022672	26020959	60	453	18	7,5
60.3	26022662	26020948	30	150	11	1,2	323.9	26022673	26020960	60	504	18	8,8
70.0	26022663	26020949	30	160	11	1,3	355.6	26022674	26020961	60	536	18	9,7
76.1	26022233	26020950	30	166	11	1,4	368.0	26022675	26020962	60	548	18	10,0
88.9	26022664	26020951	30	180	11	1,7	406.4	26022676	26020963	60	596	18	12,5
108.0	26022665	26020952	40	238	13	2,0	457.2	26022677	26020964	60	647	18	14,0
114.3	26021979	26020953	40	238	13	2,7	508.0	26022678	26020965	60	698	18	16,0
133.0	26022666	26020954	40	264	13	3,1	610.0	26022679	26020966	60	806	18	22,0
139.7	26022667	26020941	40	264	13	3,2	711.0	26022680	26020967	65	917	18	25,0