

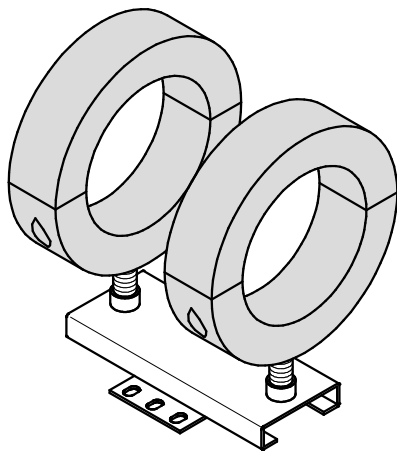
KÄLTEGLEITZWANGSLAGER



KÄLTETECHNIK

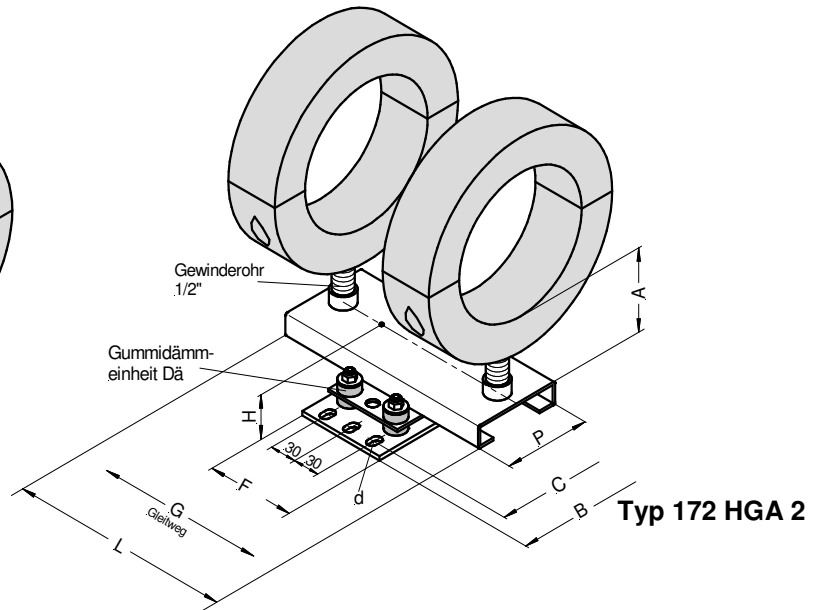
Typ **172**
Form **HG**
HGA

ohne Schalldämmung

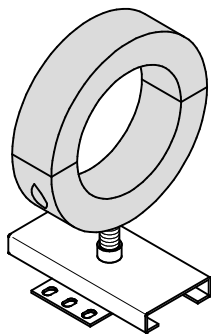


Typ 172 HG 2

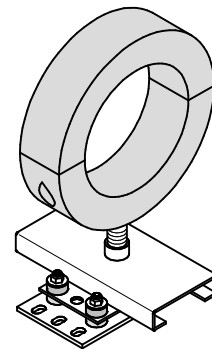
mit Schalldämmung



Typ 172 HGA 2



Typ 172 HG 1



Typ 172 HGA 1

Alle Maße in mm

Rohr \varnothing	Typ	Kälte-Schelle (Stück)	P Profil	Schall-dämmung	A standard	C	B	F	H	L	G Gleit-weg	d
15-114,3	172 HG 1	1	60	ohne	100	91	117	90	35	210	120	$\varnothing 11 \times 17$
	172 HGA 1	1	60	mit	100	148	174	100	50	210	120	$\varnothing 11 \times 17$
139,7-219,1	172 HG 2	2	100	ohne	100	131	157	90	35	250	160	$\varnothing 11 \times 17$
	172 HGA 2	2	100	mit	100	188	214	100	50	250	160	$\varnothing 11 \times 17$