

# KÄLTEROLLENZWANGLAGER

lose oder zwangsgeführt  
mit und ohne Schalldämmung



Typ **172**  
Form **G**  
**GA**

## ■ KÄLTETECHNIK

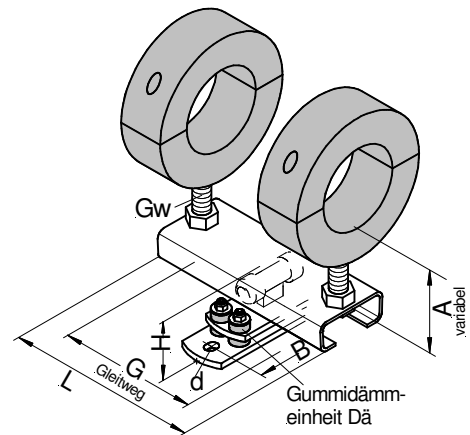
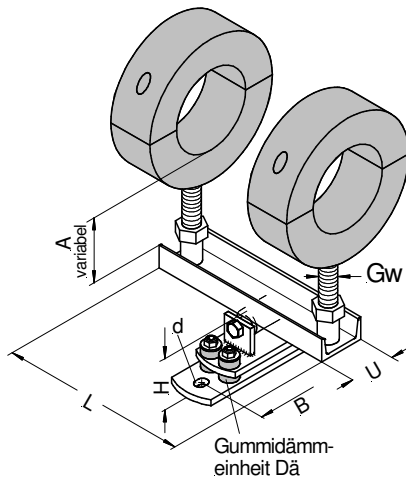
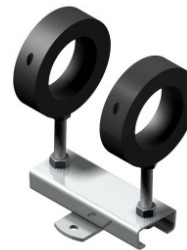
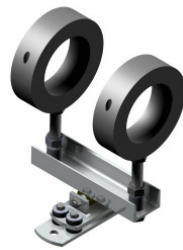
Typ **172**  
Form **Z**  
**ZA**

Kälterollenlager **lose** aufliegend für  
Verschiebung in **X-Y** Richtung

Typ 172 Form **G**      Typ 172 Form **GA**  
mit Schalldämmung

Kälterollenlager **zwangsgeführt** für  
Verschiebung in **X-** Richtung

Typ 172 Form **Z**      Typ 172 Form **ZA**  
mit Schalldämmung



Alle Maße in mm

Abmessungen gültig für beide Ausführungen						nur 172 G und 172 GA						nur 172 Z und 172 ZA					
Rollenlager Gr.	Rohr ø	Standard A	L	GW	d	Form G			Form GA			Gleitweg G	Form Z		Form ZA		
						U	B	H	Dä Stck	B	H		B	H	Dä Stck	B	H
1	21,3 – 48,3	100	180	M12	11	40x20	95	32	2	154	46	117	78	38	2	136	53
2	60,3 – 114,3	100	250	R 1/2"	14	60x30	130	50	4	180	68	158	130	56	4	180	74
3	139,7 – 219,1	100	300	M24	18	80x45	160	53	4	245	73	174	160	66	4	245	86