

# KÄLTEGLEITUNTERSTÜTZUNG

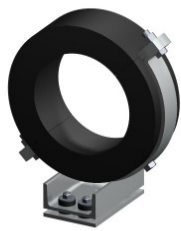
mit Schalldämmung  
Abmessungen

Typ 171 A  
Form

KÄLTETECHNIK

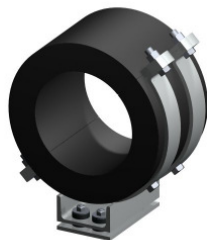
Typ 171-1A

1 schellig



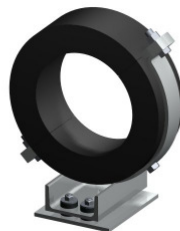
Typ 171-2A

2 schellig



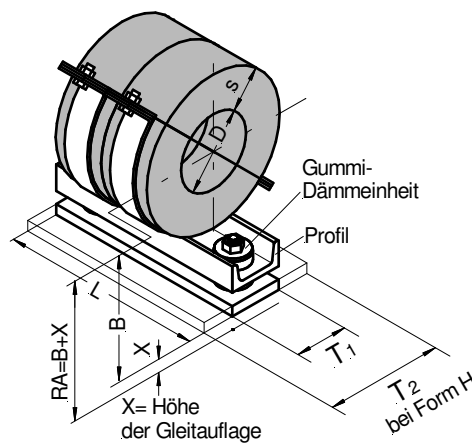
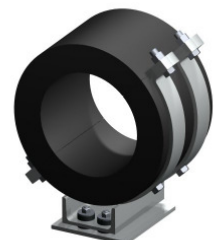
Typ 171-1A Form H

1 schellig  
mit Abhebesicherung



Typ 171-2A Form H

2 schellig  
mit Abhebesicherung



Bitte berücksichtigen Sie bei der Planung die Bauhöhe X eventueller Gleitauflagen.

D	s	171-1	171-2	B ± 2	Schrau- ben	U-Profil	T <sub>1</sub>	T <sub>2</sub>	Form H
		A/AH	A/AH						
21,3	30	115	155	60	M 6x20	40x20	40	90	
26,9	30	115	155	63	M 6x20	40x20	40	90	
33,7	30	115	155	66	M 6x20	40x20	40	90	
42,4	30	115	155	71	M 6x20	40x20	40	90	
48,3	30	115	155	74	M 6x20	40x20	40	90	
57,0	30	115	155	78	M 6x20	40x20	40	90	
60,3	30	130	185	84	M 10x30	50x25	50	100	
70,0	30	130	185	92	M 10x30	60x30	60	110	
76,1	30	130	185	95	M 10x30	60x30	60	110	
88,9	30	130	185	103	M 10x30	60x30	60	110	
108,0	40		120	140	M 12x40	80x45	80	130	
114,3	40		120	140	M 12x40	80x45	80	130	
133,0	40		120	150	M 12x40	80x45	80	130	
139,7	40		120	154	M 12x40	80x45	80	130	
159,0	40		120	165	M 12x40	100x50	100	150	

Alle Maße in mm

D	s	171-1	B ± 2	Schrau- ben	U-Profil	T <sub>1</sub>	T <sub>2</sub>	Form H
		+ 171-2 A/AH						
168,3	40	120	170	M 12x40	100x50	100	150	
193,7	60	200	211	M 16x50	120x55	120	170	
219,1	60	200	224	M 16x50	120x55	120	170	
267,0	60	200	249	M 16x50	120x55	120	170	
273,0	60	200	252	M 16x50	120x55	120	170	
323,9	60	200	281	M 20x60	140x60	140	200	
355,6	60	200	298	M 20x60	140x60	140	200	
368,0	60	200	303	M 20x60	140x60	140	200	
406,4	60	240	324	M 20x60	140x60	140	200	
457,2	60	240	350	M 20x60	140x60	140	200	