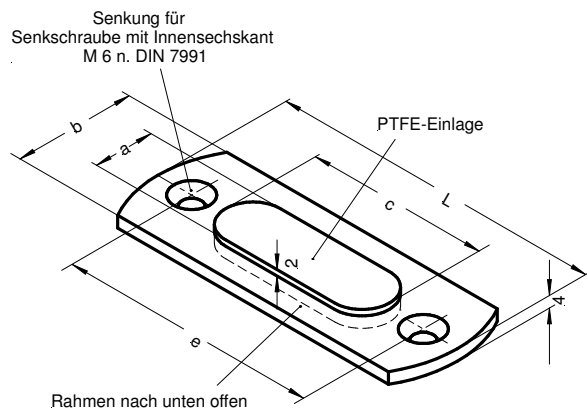


GLEITANSCHRAUBPLATTE



■ **KÄLTETECHNIK
ANLAGENTECHNIK**

Typ **301**
Form **SO**



Auswahltabelle für Typ 171 und 180

Rohr \varnothing	Gr.	Artikelnummer Ausführung feuerverzinkt	L	b	c	e	a	zul Aufliegebelast kg
21,3 – 88,9	1	25004688	110	40	60	85	20	800
108,0 – 139,7	2	25004689	130	40	80	105	20	1200
159,0 – 168,0	3	25004690	150	40	100	125	20	1500

Alle Maße in mm

■ **Lieferform**

Werkstoff Nr.: 1.0038 in verzinkt bzw. Edelstahl Wst. Nr.: 1.4301 oder 1.4571